

WEEE Number: 80133970

INSTALLATION INSTRUCTION

LED EMERGENCY LIGHT



INTRODUCTION & WARRANTY

Thank you for selecting and buying V-TAC product. V-TAC will serve you the best. Please read these instructions carefully before starting the installation and keep this manual handy for future reference. If you have any another query, please contact our dealer or local vendor from whom you have purchased the product. They are trained and ready to serve you at the best. The warranty is valid for 3 years from the date of purchase. The warranty does not apply to damage caused by incorrect installation or abnormal wear and tear. The company gives no warranty against damage to any surface due to incorrect removal and installation of the product. This product is warranted for manufacturing defects only. The products are suitable for 10-12 Hours Daily operation. Usage of product for 24 Hours a day would void the warranty. This product is warranted for manufacturing defects only.

!WARNING

- Please make sure to turn off the power before starting the installation.
- Installation should only be performed by a certified electrician.
- The light source of this luminaire is not replaceable, when the light source reaches its end of life the whole luminaire should be replaced.
- If the external flexible cable or cord of this luminaire is damaged, it shall be exclusively replaced by the manufacturer or his service agent or a similar qualified person in order to avoid a hazard.
- Make sure the local voltage is the same with the product before plugging into the power supply.
- The unit is designed with replacement battery. Battery replacement should only be performed by a qualified electrician.
- Forbid to use in the rain or outdoors.
- Daily check – check that the status GREEN LED indicator is illuminated
- Do not install this product on damp or newly plastered surfaces.
- Ensure all electrical connections are secure and that there are no loose strands.
- For Indoor Use Only

3 YEARS
WARRANTY *





This marking indicates that this product should not be disposed of with other household wastes.



Caution, risk of electric shock.

PRODUCT FEATURES

- The product can use in Public place, Hotel, Office Block, House and so on.
- Above the 40°C (104°F) or under the 0°C (32°F), the efficacy of lighting will decline.

MODIFICATIONS

We do not recommend any modification to this product. Any modification may render the product to be unsafe and will invalidate any Safety /Approvals.

TECHNICAL DATA

Model	VT-511S
Watts	3.8W Max
Lumens	110LM
Output Voltage	4.5W
Ouput Power	1.2W
IP Rating	IP20
Viewing Distance	22 Meters
Charging Time	12H
DischargeTime	>4H
Charge Current (mA)	200mA
Discharge Current (mA)	360mA
Safety Classification	II
Product Material	ABS+PC
Battery	3.7V2000mAH Li-ion Battery [REPLACEABLE]
Mode of Operation	Non-Maintained / Maintained
Input Power	AC: 220-240, 50/60Hz
Legends Available	4 Ways Different Legends
Dimension	292x79x102mm
Dimension with Recessed Box	292x93.7x102mm

Emergency Luminaire Designation

X	2	A*C*E	180
---	---	-------	-----

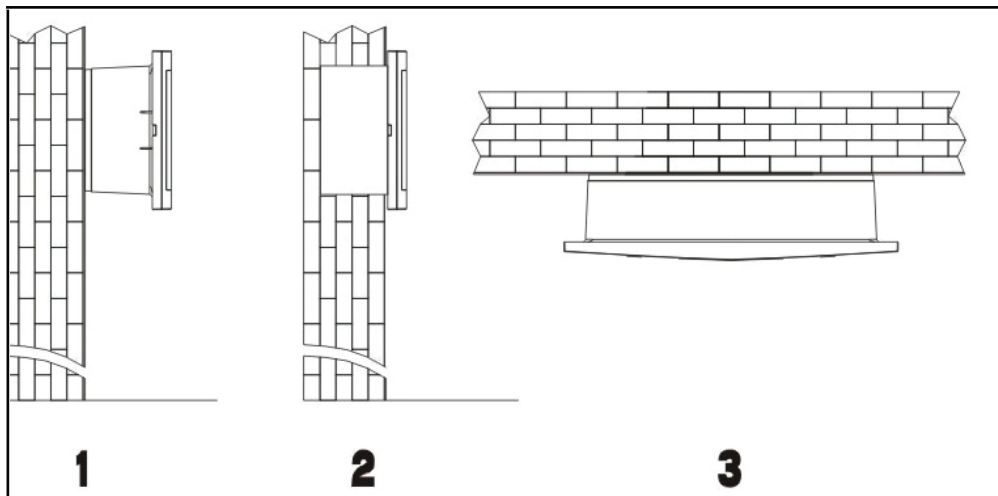


Luminaires not suitable for covering with thermally insulating material.

INSTALLATION INSTRUCTIONS

NOTE: Jumper cap switching position has the functions of AC/DC (Maintained) and DC (non-maintained). P1 is AC/DC position, P2 is DC position. (Refer to Picture F)

THREE INSTALLATION METHODS



WALL MOUNTING

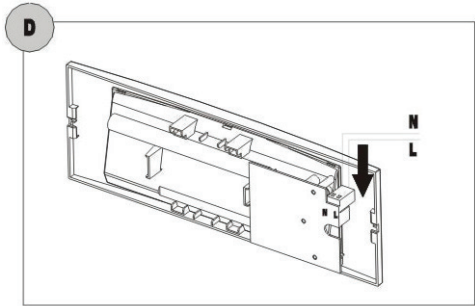
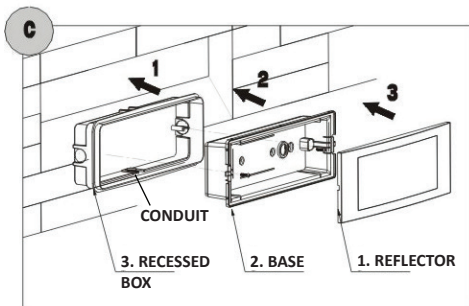
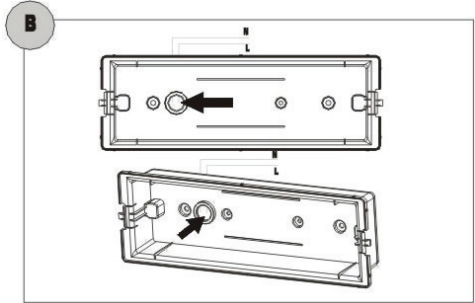
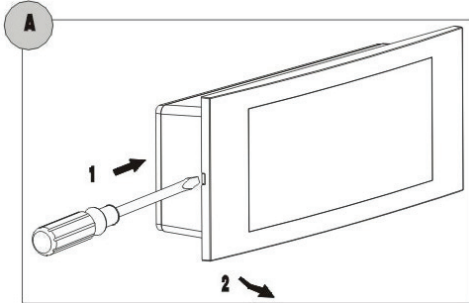
FLUSH MOUNTING

CEILING MOUNTING

I SURFACE MOUNTING (For wall only):

1. Switch off the main power before installation
2. Open the emergency light with a help of a screwdriver (Figure A).
3. Insert the Lead wires from the wall through the hole base cover as shown in (Figure B).
4. Install the base cover on the wall with the help of screws.
5. For connecting the wires, pull out the connector from the front cover, unscrew the screws on them and connect the lead wires to PCB AC and green terminal.
6. Put back the connector on the front cover.
7. Place back the front cover on the base
8. Switch on the main power

RECESSED INSTALLATION METHODS



II RECESSED/FLUSH MOUNTING (For wall only):

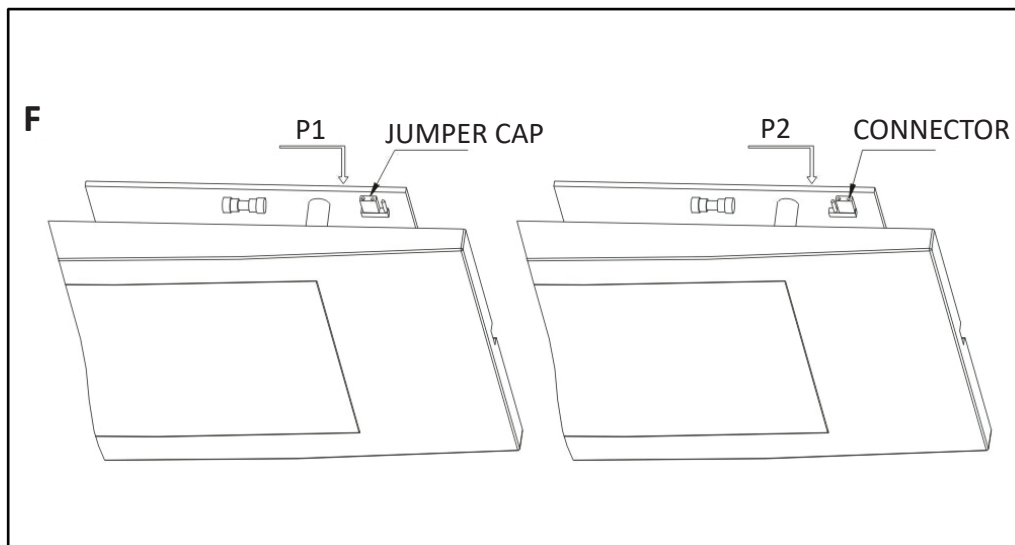
1. Switch off the main power before installation
2. Push the conduit of the recessed box with a screwdriver
3. Open the emergency light with a help of a screwdriver (Figure A).
4. Place the Recessed Box on the Wall cutting and Insert the Lead wires from the wall through the Recessed box and base cover hole as shown in (Figure B).
5. For connecting the wires, pull out the connector from the front cover, unscrew the screws on them and connect the lead wires to PCB AC and green terminal.
6. Put back the connector on the front cover.
7. Place back the front cover on the base
8. Switch on the main power

OPERATION

1. If the AC power is normal, the green charging indicator will be ON which shows the lamp is charging.
2. If a power failure occurs, the emergency light senses the AC power failure and automatically switches to emergency mode. The emergency light will illuminate for a minimum of 4 hours. When the AC power is restricted, the emergency light switches the system back to normal mode and resumes battery charging.

MAINTENANCE

Use a small cotton swab with cleaning alcohol to clean the unit, never use strong or volatile chemicals to clean the unit as it will damage the plastic parts.



Инструкции за инсталация LED АВАРИЙНИ ЛАМПИ



ВЪВЕДЕНИЕ И ГАРАНЦИЯ

Благодарим ви, че избрахте и закупихте продукт на Ви-Тек (V-TAC). Ви-Тек (V-TAC) ще ви послужи по най-добрия възможен начин. Моля прочетете тези инструкции внимателно преди инсталация и съхранявайте ръководството за бъдещи справки. Ако имате други въпроси, моля свържете се с нашия дилър или с местния търговец, от който сте закупили продукта. Те са обучени и са готови да ви послужат по най-добрия начин. Гаранцията е валидна за период от 3 години след датата на закупуване. Гаранцията не се прилага по отношение на щети, причинени поради неправилен монтаж или необичайно износване. Дружеството не предоставя гаранция срещу щети по каквато и да е повърхност поради неправилното отстраняване и монтаж на продукта. Гаранцията за този продукт се дава само за производствени дефекти.

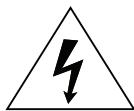
!ПРЕДУПРЕЖДЕНИЕ

- Моля прочетете настоящите инструкции и изключете захранването, преди да започнете монтажа.
- Инсталация само от сертифициран електротехник
- Светлинният източник на това осветително тяло не е сменяем; когато той достигне края на експлоатационния си срок, трябва да се смени цялото осветително тяло."
- Сменяйте напуканите предпазители, ако има такива.
- Уверете се, че локалното напрежение съвпада с указаното на продукта, преди да го включите в захранващия източник.
- Уредът е конструиран със сменяща се батерия. Смяната на батерията трябва да се извършва от квалифициран електротехник.
- Забранено е използването в дъжд или на открито.
- Ежедневна проверка - проверете дали ЗЕЛЕНИЯТ LED индикатор на статус свети.
- Не монтирайте този продукт на влажни или наскоро измазани повърхности.
- Уверете се, че всички електрически съединения са безопасни и че няма разхлабени проводници.
- Само за вътрешно приложение.





Тази маркировка указва, че този продукт не трябва да бъде депониран заедно с други битови отпадъци.



Внимание, риск от електрически шок.

ХАРАКТЕРИСТИКИ НА ПРОДУКТА

- Продуктът може да се използва на обществени места, хотели, офисни сгради, къщи и т.н.
- При температури по-високи от 40°C (104°F) или по-ниски от 0°C (32°F), ефективността на лампата намалява.

ТЕХНИЧЕСКИ ДАННИ

Модел	VT-511S
Мощност	3.8W Max
Лумени	110LM
Изходно напрежение	4.5W
Изходна мощност	1.2W
Степен на защита	IP20
Видимост	22 метра
Време на зареждане	12H
Време на разреждане	>4H
Ток на зареждане (mA)	200mA
Ток на разреждане (mA)	360mA
Класификация по безопасност	II
Материал на продукта	ABS+PC
Батерия	3.7V 2000mAh литиево-йонна батерия [сменяема]
Работен режим	Прекъснат / непрекъснат
Входна мощност	AC: 220-240, 50/60Hz
Панели	Налични са различни панели за четирите различни посоки
Размер	292x79x102mm
Размер с кутията за скрит монтаж	292x93.7x102mm

МОДИФИКАЦИИ

Не се препоръчва внасянето на модификации в този продукт. Всяка модификация може да направи продукта небезопасен и да доведе до анулиране на всякакви одобрения/нарушаване на безопасността.

Означение на аварийното осветително тяло

X	2	A*C*E	180
---	---	-------	-----

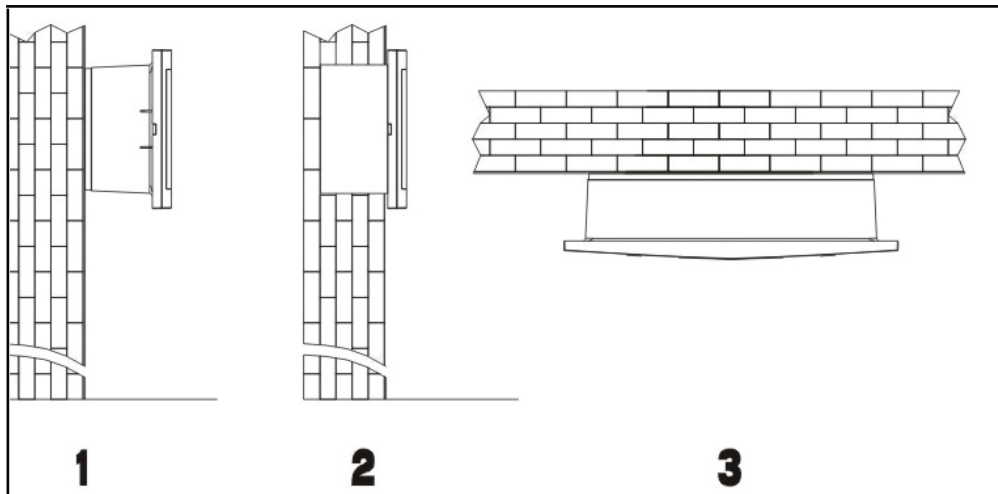


Осветителното тяло не е подходящо за покриване с топлоизолиращ материал.

ИНСТРУКЦИИ ЗА МОНТАЖ

ЗАБЕЛЕЖКА: Превключващата позиция на съединителния проводник има функциите AC/DC (променлив ток/постоянен ток) (поддържана) и DC (постоянен ток) (неподдържана). P1 е в позиция AC/DC, P2 е в позиция DC. (Вж. Фигура F)

ТРИ МОНТАЖНИ МЕТОДА



1 СТЕНЕН МОНТАЖ

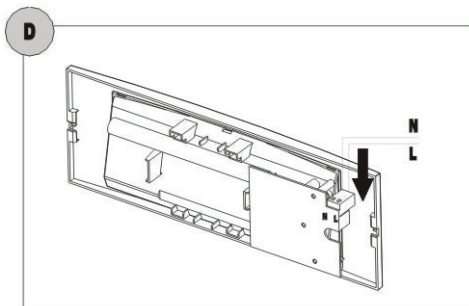
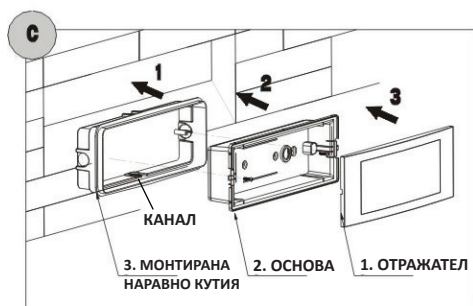
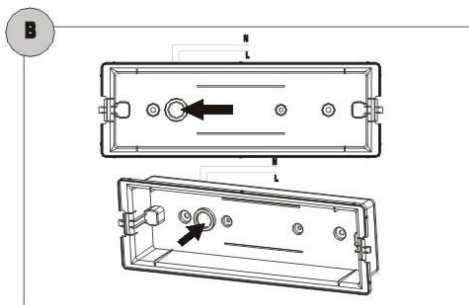
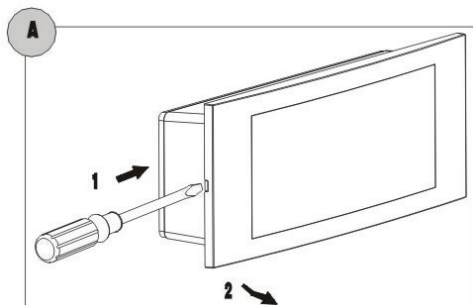
2 СКРИТ МОНТАЖ С
МОНТИРАНА НАРАВНО КУТИЯ

3 ТАВАНЕН МОНТАЖ

I ПОВЪРХНОСТЕН МОНТАЖ (на стена и таван):

1. Преди да започнете монтажа, изключете главното захранване.
2. Отворете аварийния осветител с помощта на отвертка (Фигура А).
3. Въведете изводите от стената/тавана през отвора на капака на основата, както е показано на Фигура В.
4. Монтирайте капака на основата на стената с помощта на винтове.
5. За да свържете проводниците, изтеглете конектора от предния капак, развийте винтовете и свържете изводите с променливотоковата печатна платка и зелената клема.
6. Поставете конектора отново на предния капак.
7. Поставете отново предния капак на основата
8. Включете главното захранване.

МЕТОДИ ЗА ВГРАДЕН ИНСТАЛАЦИЯ



II СКРИТ МОНТАЖ/МОНТАЖ НАРАВНО (само на стена):

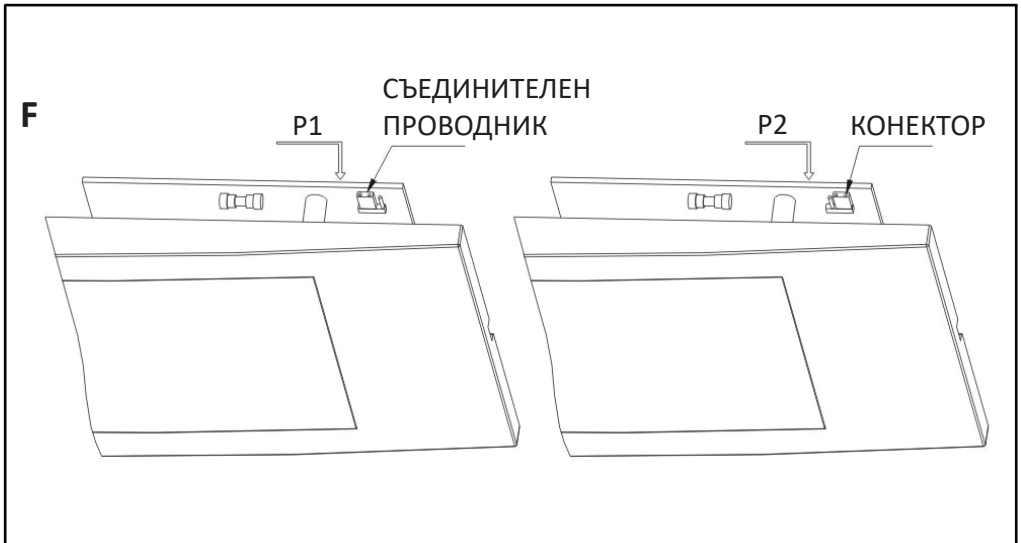
1. Преди да започнете монтажа, изключете главното захранване.
2. Избутайте канала на кутията за монтаж наравно с помощта на отвертка.
3. Отворете аварийния осветител с помощта на отвертка (Фигура А).
4. Поставете кутията за монтаж наравно на стенния шаблон и въведете изводите от стената/тавана през кутията и отвора на капака на основата, както е показано на Фигура В.
5. За да свържете проводниците, изтеглете конектора от предния капак, развийте винтовете и свържете изводите с променливотоковата печатна платка и зелената клемма.
6. Поставете конектора отново на предния капак.
7. Поставете отново предния капак на основата
8. Включете главното захранване.

ЕКСПЛОАТАЦИЯ

1. Ако променливо-токовото захранване е нормално, зеленият индикатор за зареждане е **ВКЛЮЧЕН**, което показва, че лампата се зарежда.
2. В случай на спиране на захранването, аварийното осветление установява прекъсването на променливо-токовото захранване и автоматично преминава в аварийен режим. Аварийното осветление трябва да осигурява осветление за минимален период от 4 часа. Когато променливо-токовото захранване е ограничено, аварийното осветление превключва системата обратно към нормален режим и възобновява зареждането на батерията.

ПОДДРЪЖКА

Използвайте малък памучен тампон с почистващ алкохол за да почистите устройството, никога не използвайте силни или летливи химикали за почистване на устройството, тъй като те биха повредили пластмасовите части.



WEEE Number: 80133970

ISTRUZIONI DI INSTALLAZIONE

LAMPADE DI EMERGENZA A LED



INTRODUZIONE E GARANZIA

Grazie per aver scelto e acquistato il prodotto della V-TAC. La V-TAC Le servirà nel miglior modo possibile. Si prega di leggere attentamente queste istruzioni prima di iniziare l'installazione e di conservare questo manuale a portata di mano per riferimenti futuri. In caso di qualunque altra domanda si prega di contattare il nostro rivenditore o il distributore locale da chi è stato acquistato il prodotto. Loro sono addestrati e pronti a servirla nel miglior modo possibile. La garanzia è valida per 3 anni dalla data d'acquisto. La garanzia non si applica ai danni provocati dall'installazione errata o dall'usura anomala. L'azienda non fornisce alcuna garanzia per danni a qualsiasi superficie a causa della rimozione e dell'installazione errata del prodotto. La garanzia di questo prodotto è valida soltanto per difetti di fabbricazione.

!AVVERTIMENTO

- Spegnerne l'elettricità prima di iniziare!
- Installazione soltanto da parte di un elettricista certificato
- La sorgente luminosa di questo apparecchio di illuminazione non è sostituibile, quando la sorgente luminosa raggiunge la fine della sua vita utile l'intero apparecchio di illuminazione deve essere sostituito.
- Sostituire l'eventuale schermo protettivo rotto.
- Assicurarsi che la tensione locale corrisponda a quella specificata sul prodotto prima di collegarlo all'alimentazione.
- L'unità è progettata con una batteria sostituibile. La sostituzione della batteria deve essere eseguita soltanto da un elettricista qualificato.
- È vietato l'uso sotto la pioggia o all'aperto.
- Controllo giornaliero – verificare che l'indicatore LED VERDE sullo stato sia acceso.
- Non installare questo prodotto su superfici umide o intonacate di recente.
- Verificare che tutti i collegamenti elettrici siano sicuri e che non vi siano fili allentati.
- Soltanto per utilizzo all'interno.

3 YEARS
WARRANTY *





Questo marchio indica che questo prodotto non deve essere smaltito con gli altri rifiuti domestici.



Attenzione, rischio di scossa elettrica.

CARATTERISTICHE DEL PRODOTTO

- Il prodotto può essere utilizzato in luoghi pubblici, alberghi, edifici per uffici, case, ecc.
- A temperature superiori a 40°C (104°F) o inferiori a 0°C (32°F), l'efficienza della lampada diminuisce.

MODIFICHE

Si sconsiglia di apportare modifiche al prodotto. Qualsiasi modifica potrebbe rendere il prodotto non sicuro e invaliderà eventuali approvazioni / violazioni della sicurezza.

DATI TECNICI

Modello	VT-511S
Potenza	3.8W Max
Lumen	110LM
Voltaggio in uscita	4.5W
Potenza di uscita	1.2W
Classificazione IP	IP20
Visibilità	22 Meters
Tempo di carica	12H
Tempo di scarica	>4H
Corrente di carica (mA)	200mA
Corrente di scarica (mA)	360mA
Classificazione di sicurezza	II
Materiale del prodotto	ABS+PC
Batteria	Batteria agli ioni di litio da 3.7V 2000mAH [SOSTITUIBILE]
Modalità di funzionamento	Interrotta / Continua
Potenza di ingresso	AC: 220-240, 50/60Hz
Pannelli	Sono disponibili diversi pannelli per le quattro diverse direzioni
Dimensione	292x79x102mm
Potenza di ingresso	292x93.7x102mm

Designazione apparecchio di emergenza

X	2	A*C*E	180
---	---	-------	-----

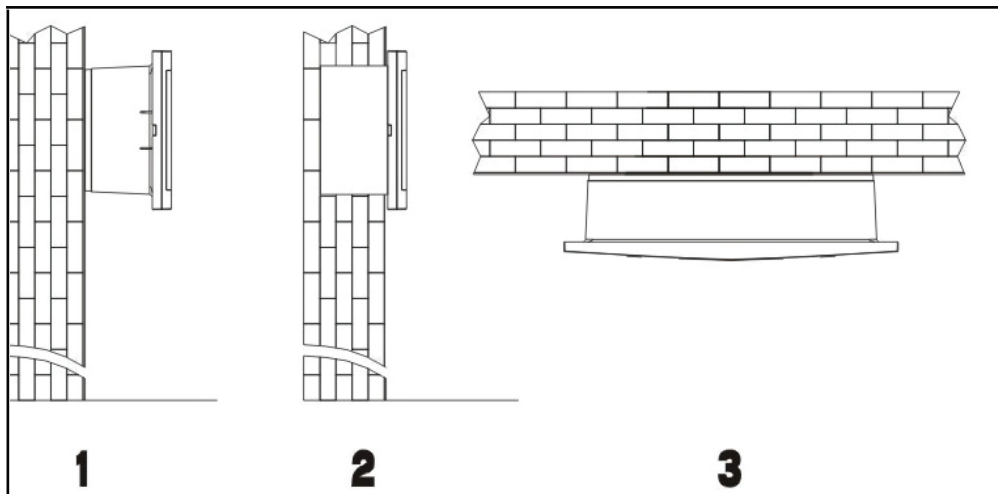


Apparecchio non idoneo alla copertura con materiale termoisolante.

ISTRUZIONI PER L'INSTALLAZIONE

NOTA: La posizione di commutazione del cavo di collegamento ha le funzioni di AC/DC (corrente alternata/corrente continua) (supportata) e di DC (corrente continua) (non supportata). P1 è in posizione AC/DC, P2 è in posizione DC. (Vedi la figura F)

TRE METODI PER L'INSTALLAZIONE



MONTAGGIO A PARETE

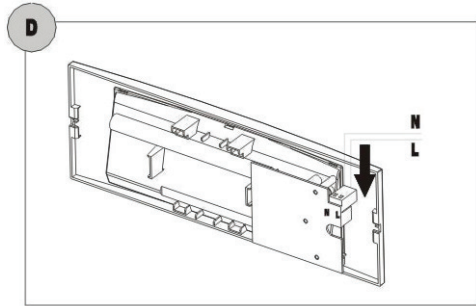
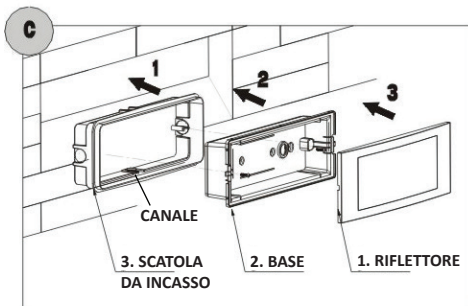
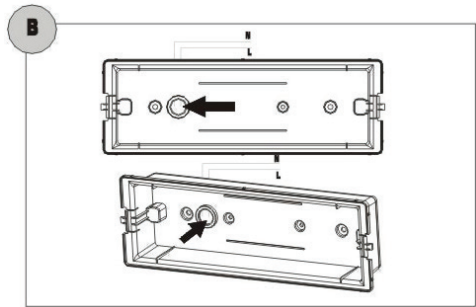
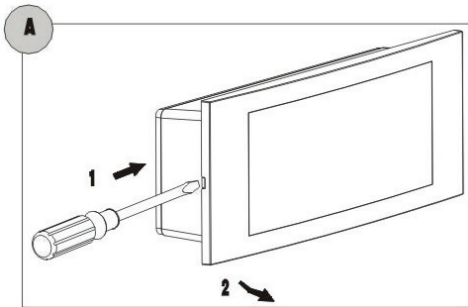
MONTAGGIO SU UNA
SUPERFICIE PIANA CON
SCATOLA DA INCASSO

MONTAGGIO A SOFFITTO

I INSTALLAZIONE SU SUPERFICI (Per parete e soffitto):

1. Disattivare l'alimentazione principale prima di iniziare l'installazione.
2. Aprire la luce di emergenza con l'aiuto di un cacciavite (Figura A).
3. Inserire i terminali dalla parete/dal soffitto attraverso l'apertura del coperchio della base come mostrato nella Figura B.
4. Installare il coperchio della base al muro usando delle viti.
5. Per collegare i cavi, estrarre il connettore dal coperchio anteriore, svitare le viti e collegare i terminali alla PCB (scheda a circuito stampato) AC (corrente alternata) e al terminale verde.
6. Riposizionare il connettore sul coperchio anteriore.
7. Rimettere il coperchio anteriore sulla base.
8. Attivare l'alimentazione principale.

METODI DI INSTALLAZIONE DA INCASSO



II INSTALLAZIONE DA INCASSO / INSTALLAZIONE SU SUPERFICIE PIANA (soltanto a parete):

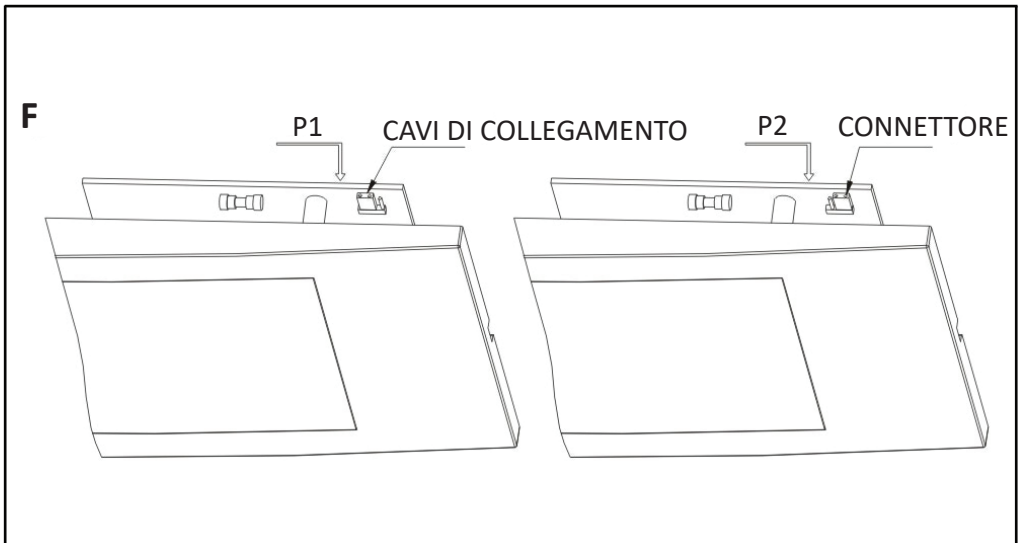
1. Disattivare l'alimentazione principale prima di iniziare l'installazione.
2. Spingere il canale della scatola da incasso su superficie piana con un cacciavite
3. Aprire la luce di emergenza con l'aiuto di un cacciavite (Figura A).
4. Posizionare la scatola da incasso sulla superficie piana della parete e inserire i terminali dalla parete/soffitto attraverso la scatola da incasso e l'apertura del coperchio della base come mostrato nella Figura B.
5. Per collegare i cavi, estrarre il connettore dal coperchio anteriore, svitare le viti e collegare i terminali alla PCB (scheda a circuito stampato) AC (corrente alternata) e al terminale verde.
6. Riposizionare il connettore sul coperchio anteriore.
7. Rimettere il coperchio anteriore sulla base.
8. Attivare l'alimentazione principale.

FUNZIONAMENTO

1. Se l'alimentazione AC è normale, l'indicatore verde di carica sarà acceso, indicando che la lampada si sta caricando.
2. Se si verifica un'interruzione di corrente, la luce di emergenza rileva l'interruzione della corrente alternata e passa automaticamente alla modalità di emergenza. La luce di emergenza viene attivata per un minimo di 4 ore. Quando l'alimentazione CA viene ripristinata, la luce di emergenza riporta il sistema alla modalità normale e riprende la carica della batteria.

MANUTENZIONE

Usare un piccolo batuffolo di cotone con alcool per pulire l'unità, non usare mai prodotti chimici aggressivi o volatili per pulire l'unità perché danneggerebbero le parti in plastica.



WEEE Number: 80133970

FELSZERELÉSI ÚTMUTATÓ LED VÉSZVILÁGÍTÁS



BEVEZETÉS ÉS GARANCIA

Köszönjük, hogy választotta és megvásárolta a V-TAC terméket. V-TAC nyújtja Önnek a legjobb szolgáltatást. Kérjük, a szerelés előtt figyelmesen olvassa el ezeket az utasításokat és óvja ezt a kézikönyvet későbbi használatra. Ha további kérdései vannak, kérjük, forduljon forgalmazójához vagy helyi eladójához, akitől megvásárolta a terméket. Ők képzettek és készek a legjobb szolgálatra. A jótállás a vásárlás napjától számítva 3 évig érvényes. A garancia nem vonatkozik a helytelen szerelés vagy az abnormális kopás okozta károkra. A cég nem vállal semmilyen garanciát a felület károsodásáért, a termék helytelen eltávolításáért és szereléséért. Ez a termék garanciája csak a gyártási hibákra vonatkozik.

!FIGYELEM

- Kérjük, a szerelés megkezdése előtt kapcsolja ki az áramellátást és olvassa el ezt az útmutatót.
- Csak szakképzett villanszerelő szerelheti fel.
- Ennek a lámpatestnek a fényforrása nem cserélhető ki, amikor a fényforrás eléri az élettartamát, az egész lámpatestet ki kell cserélni.
- Cserélje ki a repedt védőpajzsot
- Ellenőrizze, hogy a helyi feszültség megegyezik-e a termékével, mielőtt csatlakoztatná az áramforráshoz.
- Az egységet csereakkumulátorral tervezték. Az akkumulátor cserét csak szakképzett villanszerelő végezheti.
- Tilos esőben vagy szabadban használni.
- Napi ellenőrzés - ellenőrizze, hogy a ZÖLD állapotjelző világít-e
- Ne helyezze a terméket nedves vagy újonnan tapasztott felületekre.
- Győződjön meg arról, hogy minden elektromos csatlakozás biztonságos és nincsenek-e laza vezetékek.
- Csak beltéri használatra

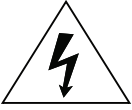
3 YEARS
WARRANTY *

SAMSUNG
LED
Illuminated

V-TAC[®]
PRO



Ez a jelölés azt jelzi, hogy a terméket nem szabad más háztartási hulladékkal együtt megsemmisíteni



Vigyázat, áramütés veszélye.

A TERMÉK JELLEMZŐI

- A termék használható nyilvános helyeken, szállodában, irodaházban, házban és így tovább.
- 40°C (104°F) felett vagy 0°C (32°F) alatt a világítás hatékonysága csökken.

MÓDOSÍTÁSOK

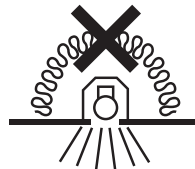
Nem javasoljuk a termék módosítását. Bármely módosítás a terméket nem biztonságossá teheti, és érvényteleníti a biztonsági / jóváhagyási feltételeket.

MŰSZAKI ADATOK

Model	VT-511S
Snaga	3.8W Max
Lumeni	110LM
Izlazni napon	4.5W
Izlazna snaga	1.2W
Stupanj zaštite	IP20
Vidljivost	22 metra
Vrijeme punjenja	12H
Vrijeme razrjeđenja	>4H
Struja punjenja (mA)	200mA
Struja razrjeđenja (mA)	360mA
Klasifikacija sigurnosti	II
Materijal proizvoda	ABS+PC
Baterija	3.7V 2000mAH litij-ionska baterija [zamjenjiva]
Način rada	Prekinut / kontinuiran
Ulazna snaga	AC: 220-240, 50/60Hz
Paneli	Dostupni su različiti paneli u četiri različita smjera
Dimenzije	292x79x102mm
Dimenzije s kutijom za skrivenu ugradnju	292x93.7x102mm

Vészhelyzeti lámpatest megnevezése

X	2	A*C*E	180
---	---	-------	-----

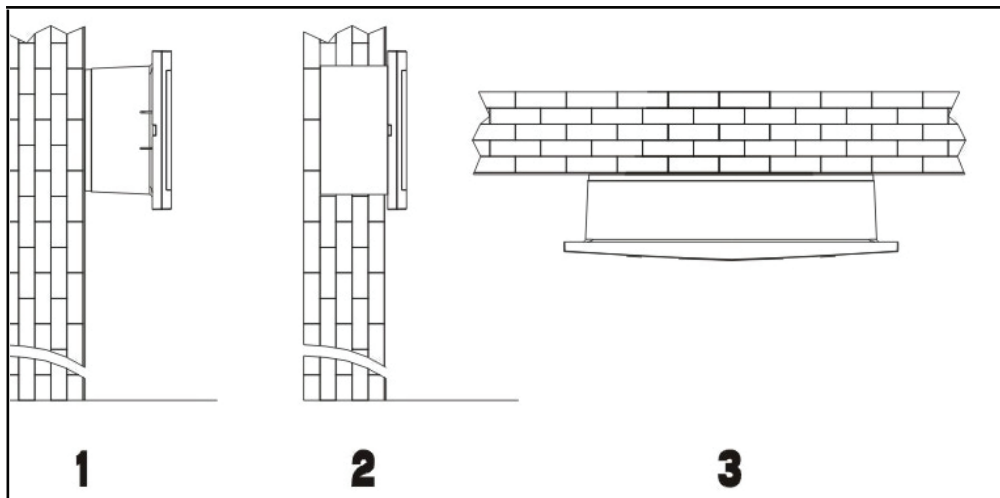


A lámpatestek nem alkalmasak hőszigetelő anyaggal történő bevonásra.

TELEPÍTÉSI ÚTMUTATÓ

MEGJEGYZÉS: Az áthidaló sapka kapcsolási helyzete AC/DC (karbantartott) és DC (nem karbantartott) funkciókkal rendelkezik. P1 AC/DC pozíció, P2 DC pozíció. (Lásd az F képet)

HÁROM TELEPÍTÉSI MÓDSZER



1
FALRA SZERELÉS

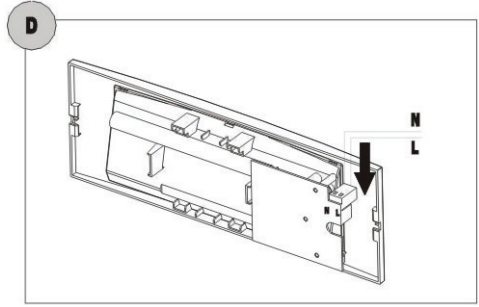
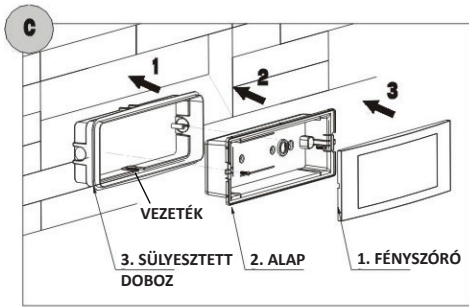
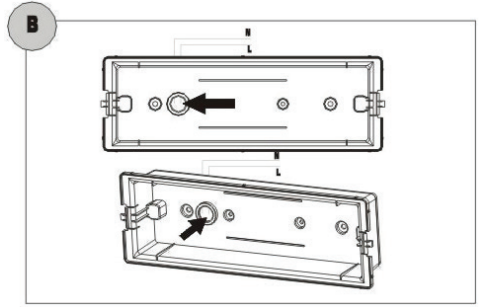
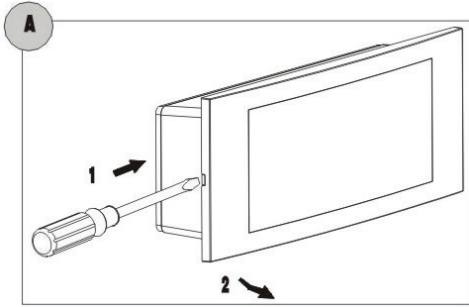
2
REJTETT FELSZERELÉS
SÜLLYESTETT DOBOZZAL

3
MENNYEZETI SZERELÉS

I FELÜLLETRE SZERELÉS (falra és mennyezetre):

1. Telepítés előtt kapcsolja ki a fő áramellátást
2. Nyissa ki a vészvilágítást egy csavarhúzó segítségével (A ábra).
3. Vezesse be a falból/mennyezetből kivezető vezetékeket a lyuk alapburkolatán keresztül, ahogy az a (B ábra) mutatja.
4. Szerelje fel az alapburkolatot a falra csavarok segítségével.
5. A vezetékek csatlakoztatásához húzza ki a csatlakozót az előlapi burkolatból, csavarja ki a csavarokat, és csatlakoztassa a vezetékeket a PCB AC-hoz és a zöld terminálhoz.
6. Helyezze vissza a csatlakozót az előlapra.
7. Helyezze vissza az előlapot az alapra
8. Kapcsolja be a főkapcsolót

SÜLLYESZTETT TELEPÍTÉSI MÓDSZEREK



II SÜLLYESZTETT/REJTETT FELSZERELÉS (csak falra):

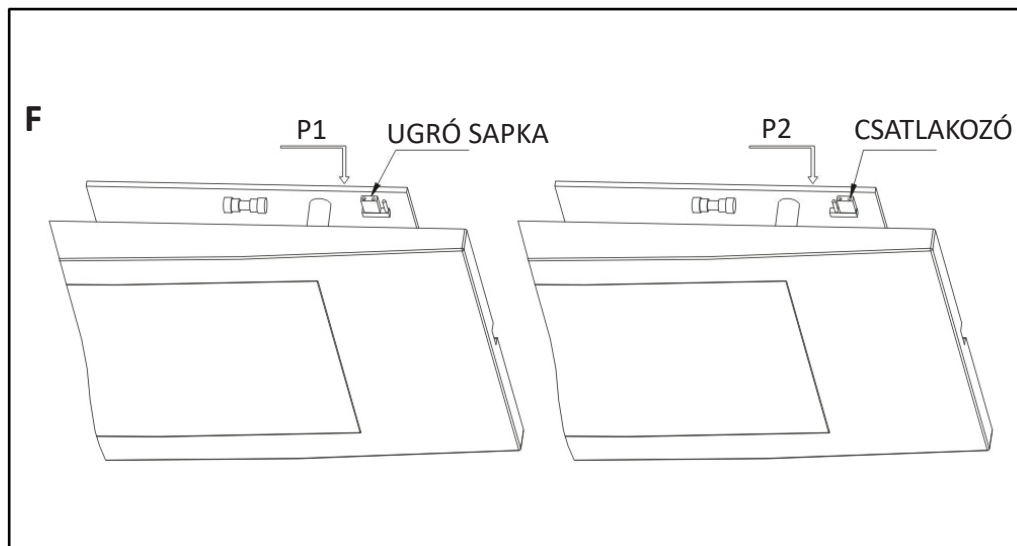
1. Telepítés előtt kapcsolja ki a fő áramellátást
2. Nyomja meg a süllyesztett doboz vezetékeit egy csavarhúzóval
3. Nyissa ki a vészvilágítást egy csavarhúzó segítségével (A ábra).
4. Helyezze a süllyesztett dobozt a falvágásra, és vezesse be a falról/mennyezetről kivezető vezetékeket a süllyesztett dobozon és az alapfedél nyílásán keresztül (B ábra).
5. A vezetékek csatlakoztatásához húzza ki a csatlakozót az előlő burkolatból, csavarja ki a csavarokat, és csatlakoztassa a vezetékeket a PCB AC-hoz és a zöld terminálhoz.
6. Helyezze vissza a csatlakozót az előlapra.
7. Helyezze vissza az előlapot az alapra
8. Kapcsolja be a tápellátást

MŰKÖDÉS

1. Ha az AC tápellátás normális, a zöld töltésjelző világít, ami azt jelzi, hogy a lámpa töltődik.
2. Áramkimaradás esetén a vészjelző lámpa érzékeli az AC áramkimaradást, és automatikusan vészhelyzeti üzemmódba kapcsol. A vészjelző lámpa legalább 4 óra keresztül világít. Ha a váltóáram korlátozott, a vészjelző lámpa visszakapcsolja a rendszert normál üzemmódba, és folytatja az akkumulátor töltését.

KARBANTARTÁS

A készülék tisztításához használjon kisméretű, tisztító alkoholos pamut törölt, soha ne használjon erős vagy illékony vegyszereket a készülék tisztításához, mert az károsíthatja a műanyag részeket.



WEEE Number: 80133970

INSTALLATIONSANWEISUNGEN

LED NOTLICHTLEUCHTEN



INFÜHRUNG UND GEBRAUCHSANWEISUNG

Wir danken Ihnen, dass Sie ein V-TAC ausgesucht und gekauft haben. V-TAC wird Ihnen die besten Dienste erweisen. Lesen Sie, bitte, diese Gebrauchsanweisung vor der Montage aufmerksam durch und halten Sie sie für Auskünfte in der Zukunft parat. Sollten Sie weitere Fragen haben, kontaktieren Sie, bitte, unseren lokalen Händler oder Verkäufer, von dem Sie das Produkt gekauft haben. Sie sind ausgebildet und bereit Sie auf die bestmögliche Art und Weise zu unterstützen. Die Gewährleistungsfrist beträgt 3 Jahre ab dem Kaufdatum. Die Gewährleistung bezieht sich nicht auf Schäden, die durch unsachgemäße Montage oder ungewöhnliche Abnutzung und Verschleiß verursacht worden sind. Das Unternehmen gewährt keine Garantie für durch unsachgemäßen Produktabbau oder unsachgemäße Montage entstandene Schäden an jeglichen Oberflächen. Diese Gewährleistung gilt nur für Herstellungsmängel.

!WARNUNG

- Bitte schalten Sie die Stromversorgung aus und lesen Sie diese Anleitung, bevor Sie mit der Installation beginnen.
- Installation nur von Elektrofachkräften
- Die Lichtquelle dieser Leuchte ist nicht austauschbar. Wenn die Lebensdauer der Lichtquelle abgelaufen ist, muss die gesamte Leuchte ausgetauscht werden.
- Ersetzen Sie alle rissigen Schutzabdeckungen.
- Stellen Sie sicher, dass die lokale Spannung mit dem Produkt übereinstimmt, bevor Sie das Netzteil anschließen.
- Das Gerät ist mit einer Ersatzbatterie ausgestattet. Der Batteriewechsel sollte nur von einem qualifizierten Elektriker durchgeführt werden.
- Verboten, im Regen oder im Freien verwendet zu werden.
- Tägliche Überprüfung - Überprüfen Sie, ob die Status-LED-Anzeige GRÜN leuchtet.
- Installieren Sie dieses Produkt nicht auf feuchten oder neu verputzten Oberflächen.
- Stellen Sie sicher, dass alle elektrischen Verbindungen sicher sind und keine losen Drähte überstehen.
- Nur für den Innengebrauch

3 YEARS
WARRANTY *





Diese Kennzeichnung weist darauf hin, dass dieses Produkt nicht mit anderen Haushaltsabfällen entsorgt werden darf.



Vorsicht, Stromschlaggefahr.

PRODUKTEIGENSCHAFTEN

- TDas Produkt kann an öffentlichen Orten, in Hotels, Bürogebäuden, Häusern usw. verwendet werden.
- Oberhalb von 40 °C (104 °F) oder unter 0 °C (32 °F) nimmt die Wirksamkeit der Beleuchtung ab.

MODIFIKATIONEN

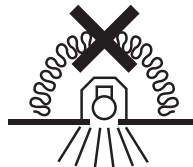
Wir empfehlen keine Änderungen an diesem Produkt vorzunehmen. Jede Änderung kann das Produkt unsicher machen und die Sicherheit/Zulassungen ungültig machen.

TECHNISCHE DATEN

Modell	VT-511S
Leistung	3.8W Max
Lumen	110LM
Ausgangsspannung	4.5W
Ausgangsleistung	1.2W
IP-Schutzklasse	IP20
Betrachtungsabstand	22 Meters
Ladezeit	12H
Entladezeit	>4H
Ladestrom (mA)	200mA
Entladestrom (mA)	360mA
Sicherheitseinstufung	II
Produktionsmaterial	ABS+PC
Batterie	3.7V2000mAH Li-Ion Batterie [AUSTAUSCHBAR]
Betriebsart	Nicht kontinuierliche / Kontinuierliche
Eingangsleistung	AC: 220-240, 50/60Hz
Legende	Verfügbar auf 4 Arten verschiedene Legenden
Größe	292x79x102mm
Abmessungen mit Unterputzdose	292x93.7x102mm

Notleuchtenbezeichnung

X	2	A*C*E	180
---	---	-------	-----

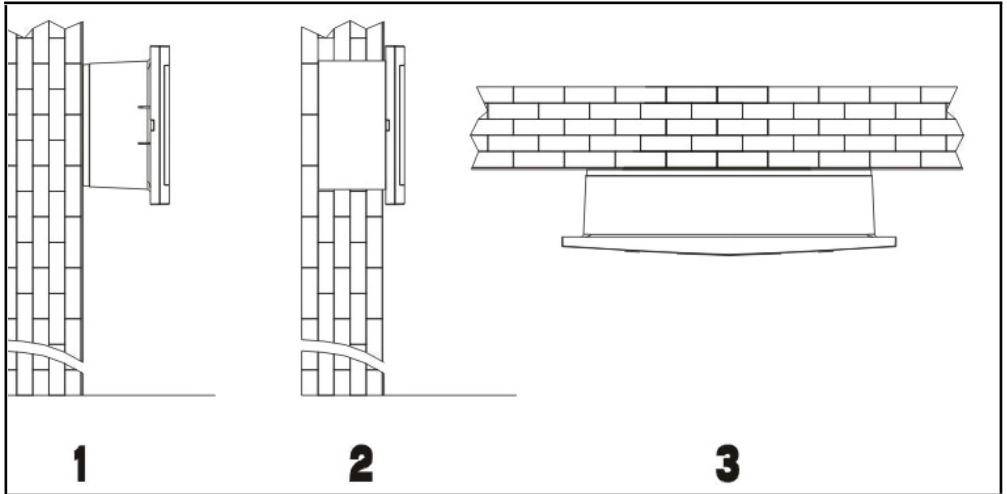


Leuchten nicht zum Abdecken mit wärmeisolierendem Material geeignet.

INSTALLATIONSANWEISUNGEN

HINWEIS: Die Schaltstellung der Steckbrücke hat die Funktionen AC/DC (Dauerschaltung) und DC (Bereitschaftsschaltung). P1 ist die AC/DC-Position, P2 ist die DC-Position. (Siehe Abbildung F)

DREI INSTALLATIONSARTEN



1 WANDMONTAGE

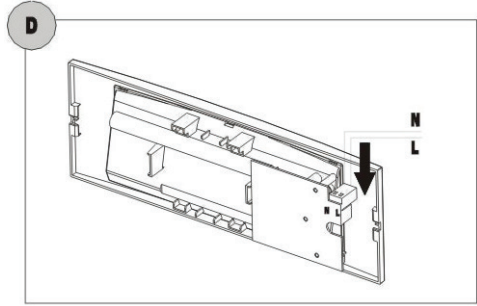
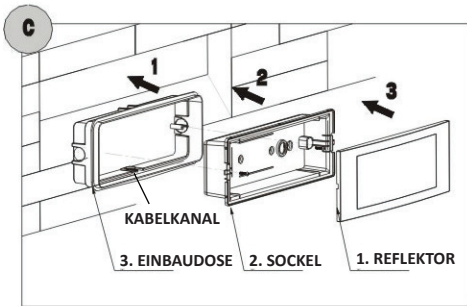
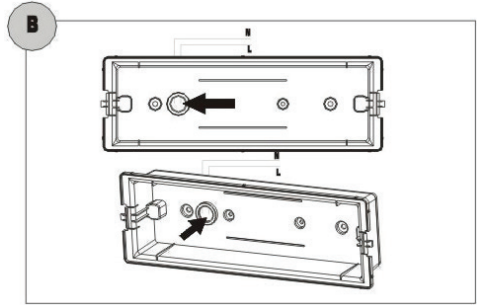
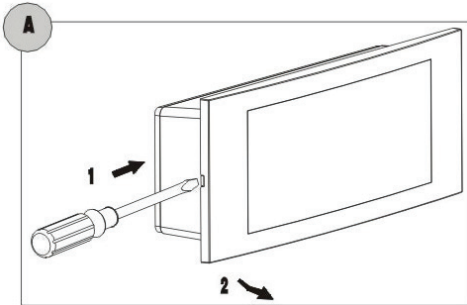
2 UNTERPUTZMONTAGE
MIT EINBAUDOSE

3 DECKENMONTAGE

I OBERFLÄCHENMONTAGE (für Wand und Decke):

1. Schalten Sie vor der Installation den Hauptstrom aus.
2. Öffnen Sie die Notleuchte mit Hilfe eines Schraubendrehers (Abbildung A).
3. Führen Sie die Zuleitungsdrähte von der Wand/Decke durch das Loch in der Sockelblende, wie in (Abbildung B) gezeigt.
4. Befestigen Sie die Sockelblende mit Hilfe der Schrauben an der Wand.
5. Zum Anschließen der Drähte ziehen Sie den Stecker aus der vorderen Abdeckung, lösen Sie die Schrauben und schließen Sie die Zuleitungsdrähte an die AC- Leiterplatte und grüne Klemme an.
6. Bringen Sie den Stecker wieder an der Frontabdeckung an.
7. Bringen Sie die Frontabdeckung wieder am Sockel an.
8. Schalten Sie die Hauptstromversorgung ein.

EINBAUVERFAHREN



II VERSENKTE/EINBAUMONTAGE (nur für Wandmontage):

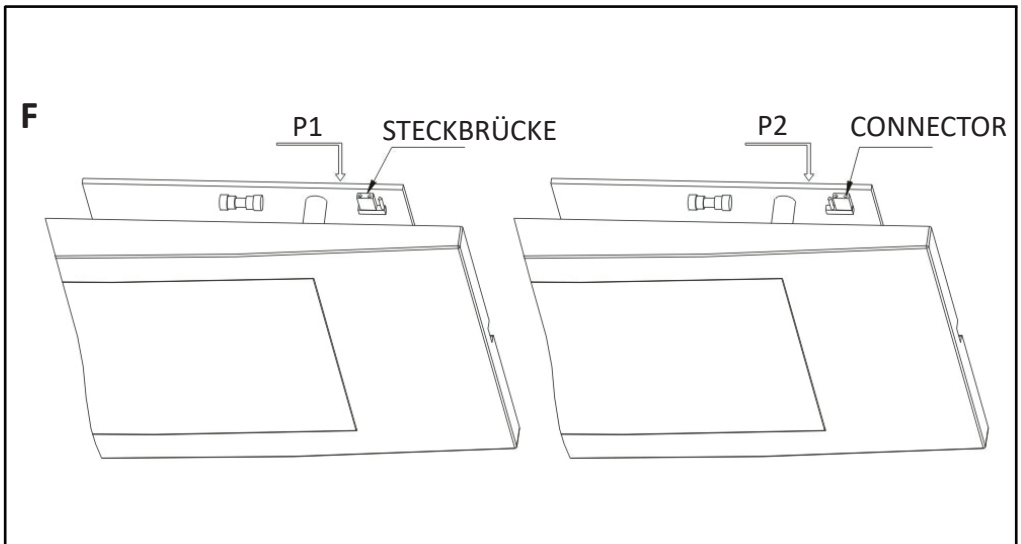
1. Schalten Sie vor der Installation den Hauptstrom aus.
2. Drücken Sie die Leitung der Unterputzdose mit einem Schraubenzieher
3. Öffnen Sie die Notleuchte mit Hilfe eines Schraubendrehers (Abbildung A).
4. Setzen Sie die Einbaudose auf den Wandausschnitt und führen Sie die Zuleitungen von der Wand/Decke durch die Einbaudose und das Loch in der Bodenabdeckung, wie in (Abbildung B) gezeigt.
5. Zum Anschließen der Drähte ziehen Sie den Stecker aus der Frontabdeckung, lösen die Schrauben und schließen die Kabel an die AC- und die grüne Klemme der Leiterplatte an.
6. Bringen Sie den Stecker wieder an der Frontabdeckung an.
7. Bringen Sie die Frontabdeckung wieder am Sockel an.
8. Schalten Sie die Hauptstromversorgung ein.

BETRIEB

1. Wenn die Netzspannung normal ist, leuchtet die grüne Ladeanzeige, was anzeigt, dass die Lampe geladen wird.
2. Bei einem Stromausfall erkennt die Notleuchte den Stromausfall und schaltet automatisch in den Notfallmodus. Die Notbeleuchtung leuchtet mindestens 4 Stunden lang. Wenn die Wechselstromversorgung wiederhergestellt ist, schaltet die Notleuchte das System wieder in den Normalmodus und setzt den Ladevorgang fort.

WARTUNG

Verwenden Sie zur Reinigung des Geräts ein kleines Wattestäbchen mit Reinigungsalkohol. Verwenden Sie zur Reinigung des Geräts niemals starke oder flüchtige Chemikalien, da diese die Kunststoffteile beschädigen können.



WEEE Number: 80133970

INSTRUCCIONES DE INSTALACIÓN

LUZ LED DE EMERGENCIA



INTRODUCCIÓN Y GARANTÍA

Le agradecemos que ha elegido y adquirido la V-TAC. V-TAC le servirá del mejor modo posible. Pedimos que antes de comenzar la instalación lea atentamente las presentes instrucciones y las guarde en un lugar adecuado para consultas próximas. En caso de dudas o preguntas, póngase, por favor, en contacto con el representante o suministrador más cercano de quien ha comprado el producto. Él será debidamente instruido y dispuesto para atenderle de la mejor manera posible. La garantía tendrá una duración de 3 años, contados a partir de la fecha de la compra. La garantía no será aplicable a daños ocasionados por instalación incorrecta o gasto inusual. La empresa no otorgará garantía para daños de superficies de cualquier tipo generados por su eliminación e instalación incorrectas. La garantía cubrirá solo defectos de producción de fábrica.

!ADVERTENCIA

- Apague la alimentación y lea estas instrucciones antes de empezar la instalación.
- Instalación solo por electricista certificado.
- La fuente de luz de esta iluminación no es intercambiable; Cuando llega al final de su vida útil, se debe reemplazar toda la iluminación.
- Reemplace los protectores grietados, si los hay.
- Asegúrese de que el voltaje local coincida con el especificado en el producto antes de enchufarlo.
- El aparato está diseñado con una batería reemplazable. La batería debe ser reemplazada por un electricista calificado.
- Está prohibido usar en la lluvia o al aire libre.
- Inspección diaria: verifique si el indicador LED VERDE de estado está encendido.
- No instale este producto en superficies húmedas o recién enlucidas.
- Asegúrese de que todas las conexiones eléctricas sean seguras y de que no haya cables sueltos.
- Sólo para uso interno.

3 YEARS
WARRANTY *





Este símbolo indica que este producto no debe desecharse con los residuos domésticos.



Precaución, riesgo de descarga eléctrica.

CARACTERÍSTICAS DE PRODUCTO

- El producto se puede utilizar en lugares públicos, hoteles, edificios de oficinas, casas, etc.
- A temperaturas superiores a 40°C (104°F) o inferiores a 0°C (32°F), la eficiencia de la lámpara disminuye.

DATOS TÉCNICOS

Modelo	VT-511S
Potencia	3.8W Max
Lúmenes	110LM
Tensión de salida	4.5W
Potencia de salida	1.2W
Grado de protección	IP20
Visibilidad	22 Meters
Tiempo de carga	12H
Tiempo de descarga	>4H
Corriente de carga (mA)	200mA
Corriente de descarga (mA)	360mA
Clasificación de seguridad	II
Material del producto	ABS+PC
Batería	Batería de iones de litio de 3.7V2000mAH [REEMPLAZABLE]
Modo de funcionamiento	Intermitente/continuo
Potencia de entrada	AC: 220-240, 50/60Hz
Paneles	Hay diferentes paneles disponibles para las cuatro direcciones diferentes.
Dimensión	292x79x102mm
Dimensión con caja de instalación oculta	292x93.7x102mm

MODIFICACIONES

No se recomiendan modificaciones a este producto. Cualquier modificación puede hacer que el producto sea inseguro e invalidará cualquier aprobación/violación de seguridad.

Designación de la iluminación de emergencia

X	2	A*C*E	180
---	---	-------	-----

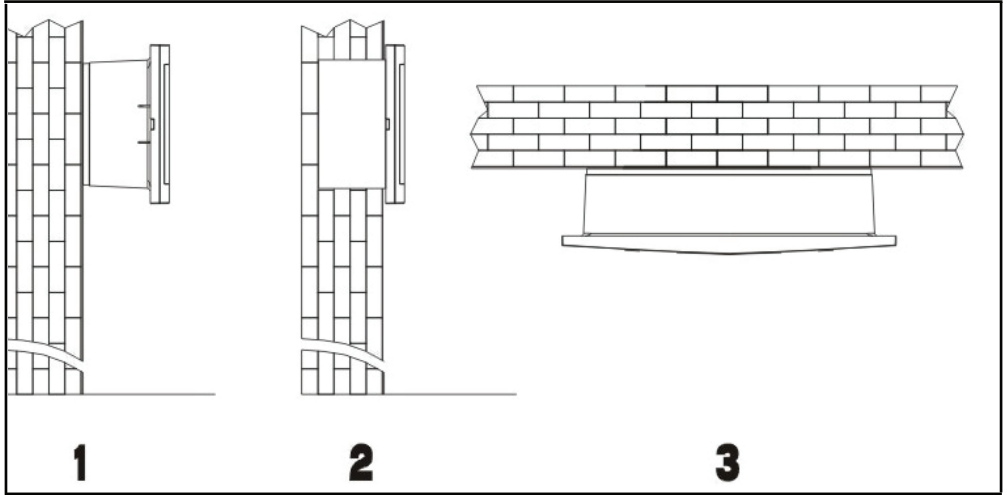


La iluminación no es apropiada para ser cubierta con material termoaislante.

INSTRUCCIONES DE INSTALACIÓN

NOTA: La posición de conmutación del cable de conexión tiene las funciones CA/CC (corriente alterna/corriente continua) (compatible) y CC (corriente continua) (no compatible). P1 está en la posición CA/CC, P2 está en la posición DC. (Ver Figura F)

TRES MODOS DE INSTALACIÓN



INSTALACIÓN EN PARED

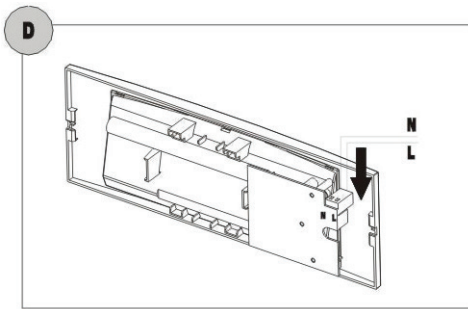
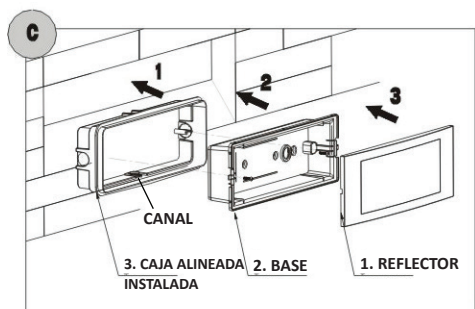
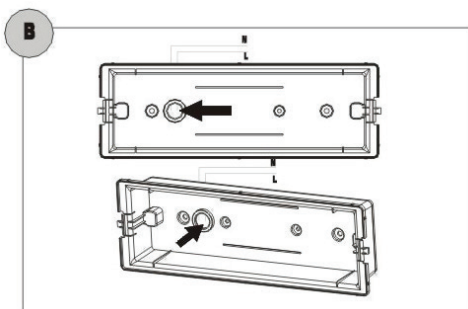
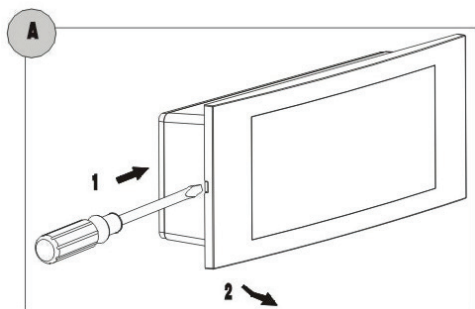
INSTALACIÓN OCULTA CON
CAJA DE DE INSTALACIÓN ALINEADA

INSTALACIÓN EN TECHO

I INSTALACIÓN EN SUPERFICIE (en pared o techo):

1. Antes de empezar la instalación, apague la fuente de alimentación principal.
2. Abra la luz de emergencia con un destornillador (Figura A).
3. Inserte los cables de pared/techo a través del orificio en la cubierta de la base como se muestra en la Figura B.
4. Instale la cubierta de la base en la pared usando tornillos.
5. Para conectar los cables, retire el conector de la cubierta frontal, afloje los tornillos y conecte los terminales al circuito impreso de corriente alterna y al terminal verde.
6. Vuelva a colocar el conector en la cubierta frontal.
7. Vuelva a colocar la cubierta frontal de la base.
8. Encienda la fuente de alimentación principal.

MÉTODOS DE INSTALACIÓN EMPOTRADOS



II INSTALACIÓN OCULTA/EMPOTRADA (solo en pared):

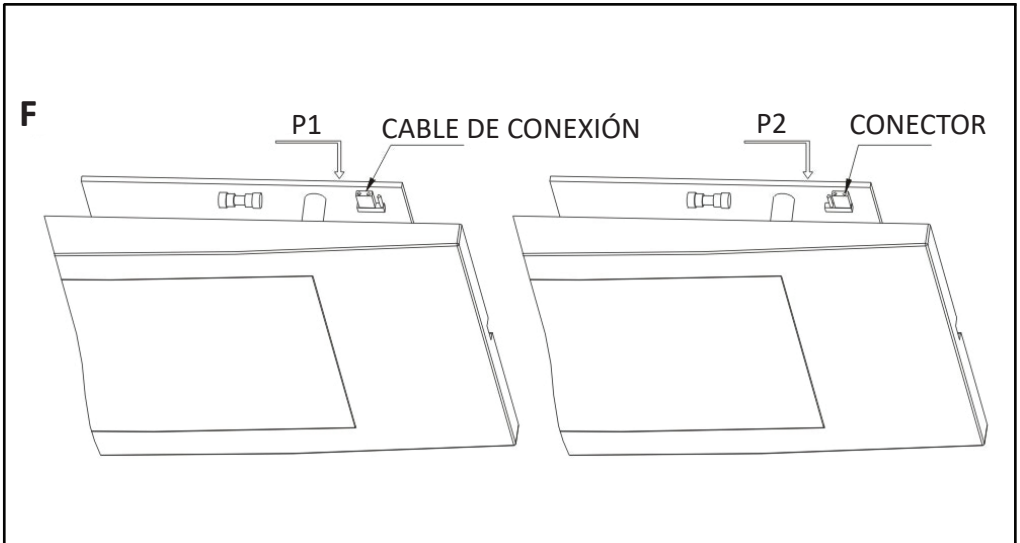
1. Antes de empezar la instalación, apague la fuente de alimentación principal.
2. Empuje la ranura de la caja de instalación de manera uniforme con un destornillador.
3. Abra la luz de emergencia con un destornillador (Figura A).
4. Coloque la caja de instalación alineada con el modelo de pared e inserte los cabos de pared/techo a través de la caja y el orificio en la cubierta de la base como se muestra en la Figura B.
5. Para conectar los cables, retire el conector de la cubierta frontal, afloje los tornillos y conecte los terminales al circuito impreso de corriente alterna y al terminal verde.
6. Vuelva a colocar el conector en la cubierta frontal.
7. Vuelva a colocar la cubierta frontal de la base.
8. Encienda la fuente de alimentación principal.

FUNCIONAMIENTO

1. Si la alimentación de corriente alterna es normal, el indicador de carga verde está ENCENDIDO, lo que indica que la lámpara se está cargando.
2. En caso de un corte de energía, la iluminación de emergencia detecta la interrupción de la alimentación de corriente alterna y cambia automáticamente al modo de emergencia. La iluminación de emergencia debe proporcionar iluminación durante un período mínimo de 4 horas. Cuando la alimentación de corriente alterna es limitada, la luz de emergencia cambia el sistema de nuevo al modo normal y renueva la carga de la batería.

MANTENIMIENTO

Utilice un bastoncillo de algodón pequeño con alcohol de limpieza para limpiar el dispositivo, nunca utilice productos químicos fuertes o volátiles para limpiar el dispositivo, ya que podrían dañar las piezas de plástico.



INSTRUCTIONS D'INSTALLATION

LED ÉCLAIRAGE DE SECOURS À LEDS



INTRODUCTION & GARANTIE

Merci d'avoir choisi et acheté un produit à V-TAC. V-TAC vous offrira le meilleur. Veuillez lire attentivement ces instructions avant de commencer l'installation et conservez ce manuel à portée de main pour référence ultérieure. Si vous avez d'autres questions, veuillez contacter notre distributeur ou le fournisseur local auprès duquel vous avez acheté le produit. Ils sont formés et prêts à vous servir au mieux. La garantie est valable pour une période de 3 ans à compter de la date d'achat. La garantie ne s'applique pas à des dommages causés par une installation incorrecte ou une usure anormale. La société ne donne aucune garantie pour des dommages causés à une surface en raison d'un enlèvement et d'une installation incorrects du produit. Ce produit est couvert par une garantie pour des défauts de fabrication seulement

!AVERTISSEMENT

- Veuillez mettre hors tension et lire ces instructions avant de commencer l'installation.
- Installation par électricien certifié
- La source lumineuse de ce luminaire n'est pas remplaçable, lorsque la source lumineuse atteint sa fin de vie, le luminaire entier doit être remplacé.
- Remplacez toute plaque de protection fissurée.
- Assurez-vous que le voltage local est le même que celui du produit avant de le brancher sur l'alimentation électrique.
- L'appareil est conçu avec une batterie de rechange. Le remplacement de la batterie ne doit être effectué que par un électricien qualifié.
- Interdiction d'utiliser l'appareil sous la pluie ou à l'extérieur.
- Contrôle quotidien - Vérifiez que le voyant LED VERT est allumé
- Ne pas installer ce produit sur des surfaces humides ou nouvellement crépies.
- Assurez-vous que toutes les connexions électriques sont bien fixées et qu'il n'y a pas de brins détachés.
- Pour usage intérieur uniquement





Ce marquage indique que ce produit ne doit pas être éliminé avec d'autres déchets ménagers



Attention, risque de choc électrique.

CARACTÉRISTIQUES DU PRODUIT

- Le produit peut être utilisé dans un lieu public, un hôtel, un immeuble de bureaux, une maison, etc.
- Au-dessus de 40°C (104°F) ou en dessous de 0°C (32°F), l'efficacité de l'éclairage diminue.

MODIFICATIONS

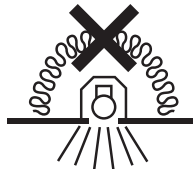
Nous ne recommandons aucune modification de ce produit. Toute modification pourrait rendre le produit dangereux et invalider les agréments de sécurité.

DONNÉES TECHNIQUES

Modèle	VT-511S
Puissance	3.8W Max
Lumens	110LM
Tension de sortie	4.5W
Puissance de sortie	1.2W
Cote IP	IP20
Distance de visionnement 22 mètres	22 Meters
Temps de chargement	12H
Temps de décharge	>4H
Courant de charge (mA)	200mA
Courant de décharge (mA)	360mA
Classification de la sécurité	II
Matériau du produit	ABS+PC
Batterie	3.7V2000mAH Li-ion [REMPLAÇABLE]
Mode de fonctionnement	Non maintenu / maintenu
Puissance d'entrée	AC: 220-240, 50/60Hz
Légendes disponible	4 façons différentes de légendes
Dimension	292x79x102mm
Dimension avec boîte encastrée	292x93.7x102mm

Désignation des luminaires de secours

X	2	A*C*E	180
---	---	-------	-----

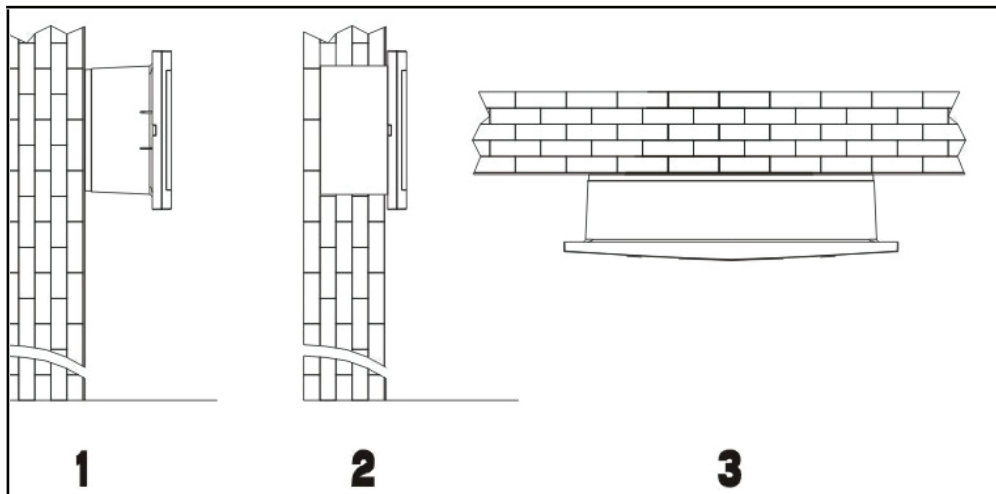


Les luminaires ne peuvent pas être recouverts d'un matériau d'isolation thermique.

INSTRUCTIONS D'INSTALLATION

REMARQUE: La position de commutation du capuchon de cavalier a les fonctions de CA/CC (entretenu) et CC (non entretenu). P1 est en position CA/CC, P2 est en position CC. (Voir l'image F)

TROIS MÉTHODES D'INSTALLATION



MONTAGE MURAL

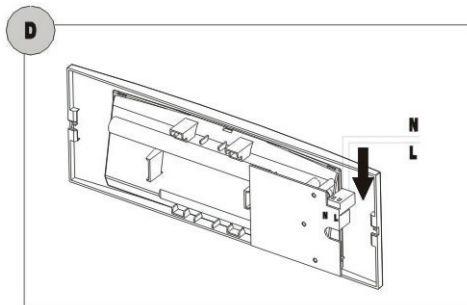
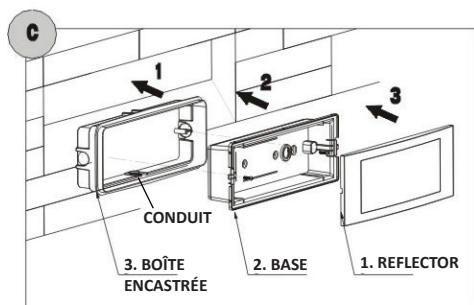
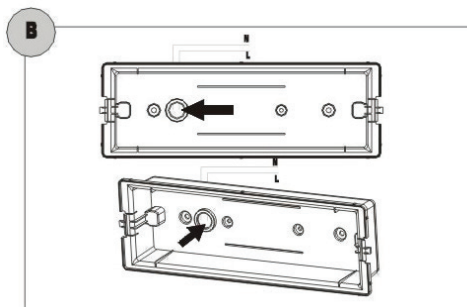
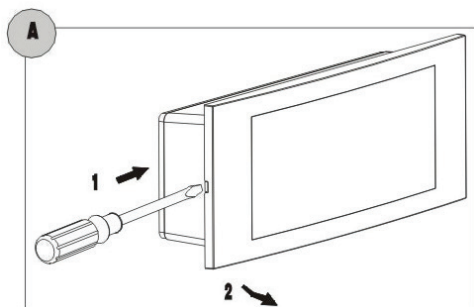
MONTAGE ENCASTRÉ AVEC
BOÎTE À ENCASTRER

MONTAGE AU PLAFOND

I MONTAGE EN SURFACE (Pour le mur et le plafond):

1. Coupez l'alimentation principale avant l'installation
2. Ouvrez l'éclairage de secours à l'aide d'un tournevis (Figure A).
3. Insérez les fils conducteurs du mur/plafond à travers le trou du couvercle de la base, comme indiqué (Figure B).
4. Installez le couvercle de base sur le mur à l'aide de vis.
5. Pour connecter les fils, retirez le connecteur du couvercle avant, dévissez les vis et connectez les fils conducteurs au circuit imprimé CA et à la borne verte.
6. Remettez le connecteur sur le couvercle avant.
7. Replacez le couvercle avant sur la base.
8. Allumez l'alimentation principale.

MÉTHODES D'INSTALLATION ENCASTRÉ



II MONTAGE ENCASTRE/ENFONCÉ (Pour le mur uniquement):

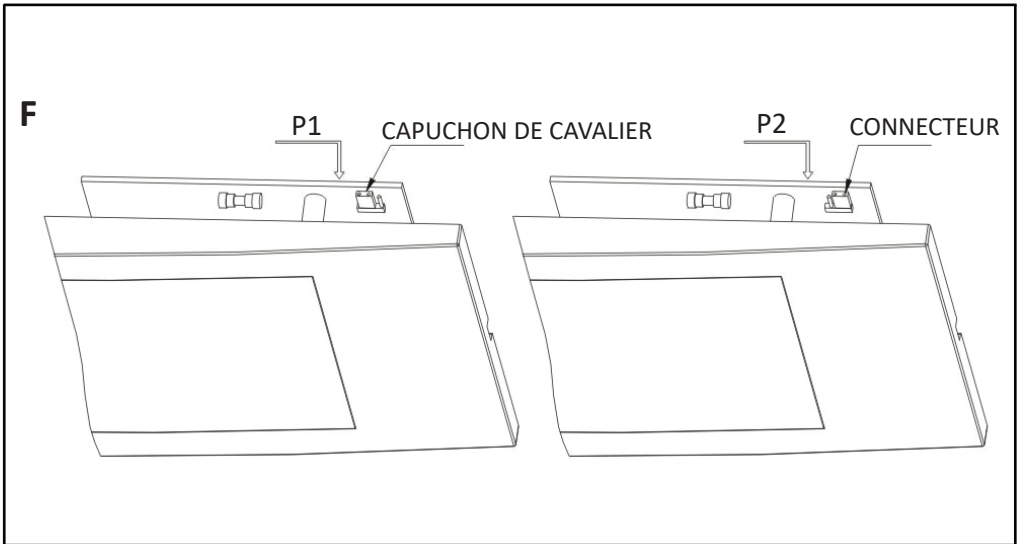
1. Coupez l'alimentation principale avant l'installation
2. Poussez le conduit de la boîte encastrée avec un tournevis.
3. Ouvrez l'éclairage de secours à l'aide d'un tournevis (Figure A).
4. Placez la boîte encastrée sur la découpe du mur et insérez les fils conducteurs du mur/plafond à travers la boîte encastrée et le trou du couvercle de la base comme indiqué (Figure B).
5. Pour connecter les fils, retirez le connecteur du couvercle avant, dévissez les vis et connectez les fils conducteurs au circuit imprimé CA et à la borne verte.
6. Remettez le connecteur sur le couvercle avant.
7. Remplacez le couvercle avant sur la base.
8. Allumez l'alimentation principale

FONCTIONNEMENT

1. Si l'alimentation secteur est normale, le témoin vert de charge s'allume, ce qui indique que la lampe est en cours de charge.
2. Si une panne de courant se produit, l'éclairage de secours détecte la panne de courant CA et passe automatiquement en mode de secours. L'éclairage de secours s'allume pendant au moins 4 heures. Lorsque le courant alternatif est restreint, l'éclairage de secours fait repasser le système en mode normal et reprend la charge de la batterie.

MAINTENANCE

Utilisez un petit coton-tige avec de l'alcool de nettoyage pour nettoyer l'unité, n'utilisez jamais de produits chimiques forts ou volatils pour nettoyer l'unité car cela endommagerait les pièces en plastique.



UPUTE ZA UGRADNJU LED SVJETILJKE ZA NUŽDU



UVOD I JAMSTVO

Hvala vam, što ste odabrali i kupili tvrtke Vi-Tek (V-TAC). Vi-Tek (V-TAC) će va poslužiti na najbolji mogući način. Molimo, pažljivo pročitajte ove upute prije instalacije i spremite upute za buduću uporabu. Ako imate dodatnih pitanja, molimo obratite se našem prodavaču ili lokalnom trgovcu gdje ste kupili ovaj proizvod. Oni su osposobljeni i spremni vam pomognu na najbolji način. Jamstvo za ovaj proizvod vrijedi za razdoblje od 3 godine, računajući od dana kupnje. Jamstvo se ne odnosi na štetu, nastalu nepravilnom ugradnjom ili neuobičajenim habanjem. Tvrtka ne jamči za štete koje nastanu po bilo kojoj površini proizvoda, zbog nepravilne demontaže odnosno i ugradnje proizvoda. Jamstvo za ovaj proizvod dano je samo za nedostatke koji su nastali samo tijekom njegove proizvodnje.

!UPOZORENJE

- Molimo pročitajte ove upute i isključite napajanje prije početka ugradnje.
- Ugradnju može obaviti samo stručni električar
- Svjetlosno tijelo ove svjetiljke nije zamjenjiv. Kada svjetlosno tijelo dođe do kraja života, treba zamijeniti cijelu svjetiljku.
- Zamijenite napuknute osigurače, ako ih ima.
- Prije nego što ga priključite u struju, prvo provjerite je li lokalni napon odgovarajući naponu navedenom na proizvodu.
- Ovaj uređaj je konstruiran da funkcionira sa zamjenjivom baterijom. Zamjenu baterije mora izvesti samo stručni, kvalificirani električar.
- Zabranjeno je koristiti ovaj uređaj na kiši ili na otvorenom prostoru .
- Svakodnevna provjera - provjerite svijetli li ZELENI LED indikator statusa.
- Ne montirajte ovaj proizvod na vlažne ili skoro ožbukane površine.
- Provjerite jesu li svi električni priključci sigurni i da nema olabavljenih vodiča.
- Samo za unutarnju upotrebu.





Ova oznaka ukazuje da se ovaj proizvod ne smije odlagati s drugim kućnim otpadom.



Oprez, rizik od električnog udara.

KARAKTERISTIKE PROIZVODA

- Ovaj proizvod može se koristiti na javnim mjestima, hotelima, poslovnim zgradama, kućama itd.
- Pri temperaturama višim od 40°C (104°F) ili nižim od 0°C (32°F), učinkovitost žarulje se smanjuje.

IZMJENE

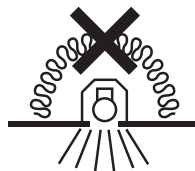
Ne preporučuje se da pravite bilo kakve izmjene ovog proizvoda. Svaka izmjena može dovesti do toga da proizvod postane nesiguran i da se ponište sva jamstva / kršenja sigurnosti.

TEHNIČKI PODACI

Model	VT-511S
Snaga	3.8W Max
Lumeni	110LM
Izlazni napon	4.5W
Izlazna snaga	1.2W
Stupanj zaštite	IP20
Vidljivost	22 Meters
Vrijeme punjenja	12H
Vrijeme razrjeđenja	>4H
Struja punjenja (mA)	200mA
Struja razrjeđenja (mA)	360mA
Klasifikacija sigurnosti	II
Materijal proizvoda	ABS+PC
Baterija	3.7V 2000mAH litij-ionska baterija [zamjenjiva]
Način rada	Prekinut / kontinuiran
Ulazna snaga	AC: 220-240, 50/60Hz
Paneli	Dostupni su različiti paneli u četiri različita smjera
Dimenzije	292x79x102mm
Dimenzije s kutijom za skrivenu ugradnju	292x93.7x102mm

Oznaka svjetiljke za nuždu

X	2	A*C*E	180
---	---	-------	-----

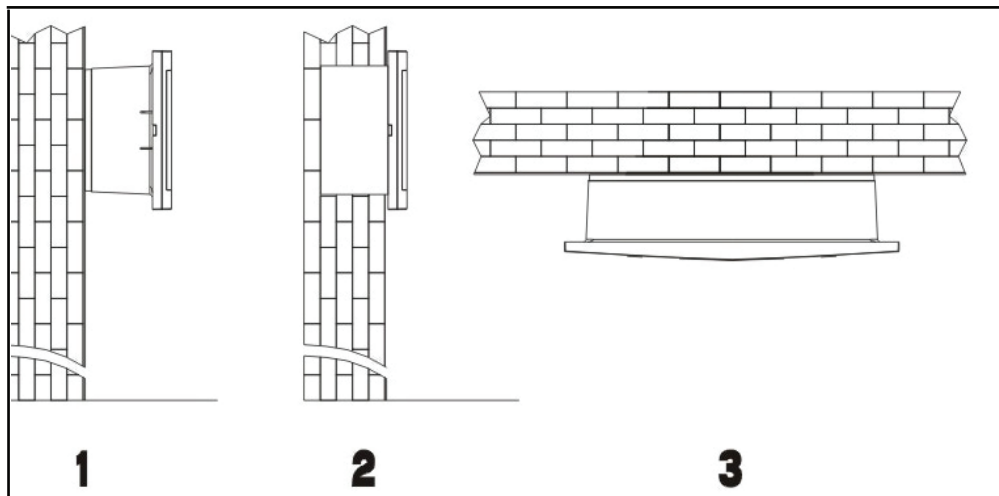


Rasvjetno tijelo nije prikladno za pokrivanje toplinski izolacijskim materijalom.

UPUTE ZA UGRADNJU

NAPOMENA: Preklopni položaj spojnog vodiča ima funkcije AC / DC (izmjenična struja / istosmjerna struja) (podržano) i DC (istosmjerna struja) (nepodržano). P1 je u AC/DC poziciji, P2 je u DC poziciji. (Vidi sliku F)

TRI NAČINA UGRADNJE



1 ZIDNA UGRADNJA

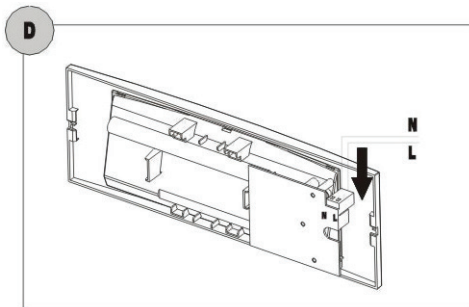
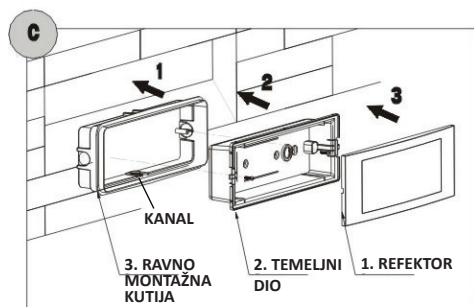
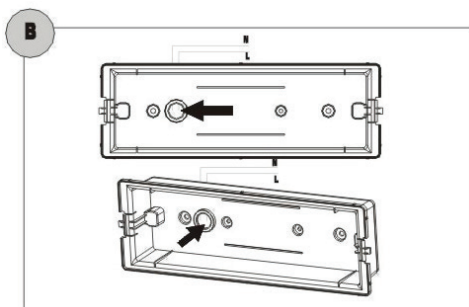
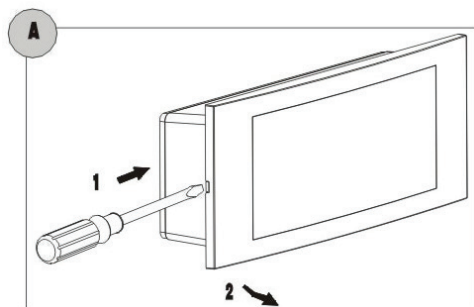
2 SKRIVENA UGRADNJA SA
RAVNO MONTIRANOM KUTIJOM

3 STROPNA UGRADNJA

I POVRŠINSKA MONTAŽA (na zid i strop):

1. Prije početka ugradnje, molimo prvo isključite glavno napajanje.
2. Otvorite kućište svjetiljke za slučaj nužde odvijačem (slika A).
3. Umetnite zidne/stropne vodiče kroz otvor na poklopcu kućišta, kao što je prikazano na slici B.
4. Pričvrstite poklopac na zid pomoću vijaka.
5. Za spajanje vodiča, izvucite konektor s prednjeg poklopca, odvrnite vijke i spojite terminale s tiskanom pločicom sa izmjeničnom strujom /AC/ i zelenom rednom klemom.
6. Postavite konektor ponovo na prednjem poklopcu.
7. Vratite prednji poklopac na temeljni dio
8. Uključite glavno napajanje.

NAČINI UGRADNJE UGRADNJE



II SKRIVENA UGRADNJA / UGRADNJA U RAVNINI (samo na zidu):

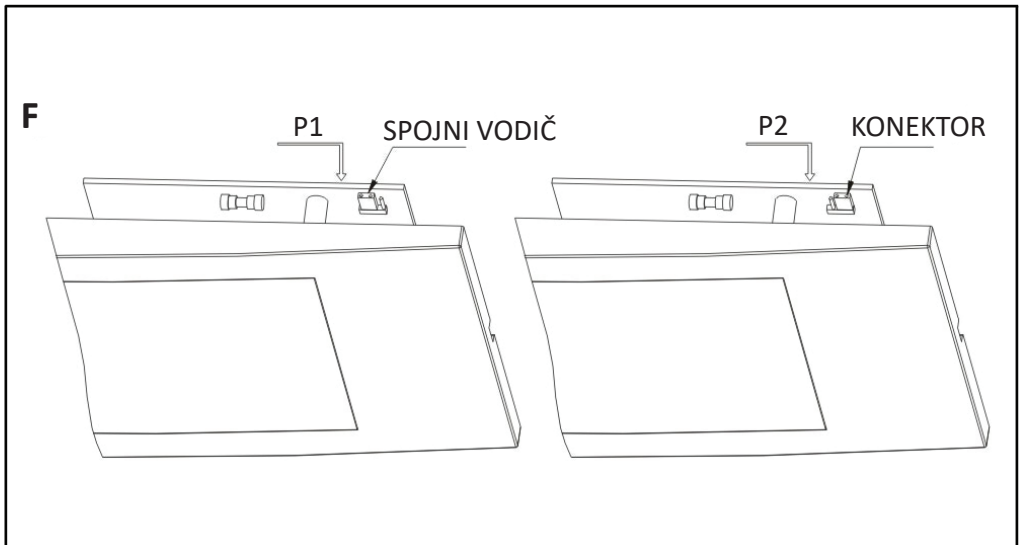
1. Prije početka ugradnje, molimo isključite glavno napajanje.
2. Odvijačem ravnomjerno gurnite utor kutije za montažu u ravnini.
3. Otvorite kućište svjetiljke za slučaj nužde odvijačem (slika A).
4. Postavite montažnu kutiju u ravnini na zidni šablon i umetnite zidne/stropne vodiče kroz kutiju i otvor poklopca temeljnog dijela, kao što je prikazano na slici B.
5. Za spajanje vodiča, izvucite konektor s prednjeg poklopca, odvrnite vijke i spojite terminale s tiskanom pločicom sa izmjeničnom strujom /AC/ i zelenom rednom klemom.
6. Postavite konektor ponovo na prednjem poklopcu.
7. Vratite ponovo prednji poklopac na temeljni dio
8. Uključite glavno napajanje.

KORIŠTENJE

1. Ako je napajanje izmjeničnom strujom normalno, zeleni indikator punjenja je UKLJUČEN, što pokazuje da se svjetiljka puni.
2. U slučaju nestanka struje, svjetiljke za slučaj nužde detektira prekid napajanja izmjeničnom strujom i automatski se prebacuje u hitni način rada. Svjetiljka za slučaj nužde mora osigurati osvjetljenje u trajanju od najmanje 4 sata. Kada je napajanje izmjeničnom strujom ograničeno, svjetiljka za slučaj nužde vraća sustav u normalan način rada i nastavlja s punjenjem baterije.

ODRŽAVANJE

Za čišćenje uređaja koristite male pamučne tampone s alkoholom za čišćenje, nikada nemojte koristiti jake ili hlapljive kemikalije za čišćenje uređaja, jer bi oštetile plastične dijelove.



WEEE Number: 80133970

INSTRUÇÕES DE INSTALAÇÃO

LUZ LED DE EMERGÊNCIA



INTRODUÇÃO E GARANTIA

Agradecemos que escolheu e adquiriu o produto da V-TAC. A V-TAC irá servir-lhe da melhor maneira possível. Por favor, leia atentamente estas instruções antes da instalação e mantenha este manual para referência no futuro. Se tiver outras dúvidas, entre em contacto com o nosso revendedor ou comerciante local de quem adquiriu o produto. Eles são formados e estão prontos para lhe serem úteis da melhor maneira possível. A garantia é válida por um período de 3 anos a partir da data de compra. A garantia não se aplica a danos causados devido a uma instalação incorrecta ou desgaste involuntar. A empresa não dá nenhuma garantia por danos de qualquer superfície devido à inadequada remoção e instalação do produto. Este produto tem uma garantia apenas para defeitos de fabricação.

!ATENÇÃO

- DESLIGAR a alimentação antes de iniciar!
- A instalação só pode ser feita por electricista autorizado.
- A fonte de luz desta iluminação não é intercambiável; quando atingir o fim de sua vida útil, toda a luminária deve ser substituída.
- Substitua os protetores rachados, se houver.
- Assegure-se de que a voltagem local corresponda à especificada no produto antes de conectá-lo à fonte de alimentação.
- O aparelho foi projetado com uma bateria substituível. A bateria deve ser substituída por um electricista qualificado.
- É proibido o uso na chuva ou ao ar livre.
- Inspeção diária - verifique se o indicador LED VERDE de estado está aceso.
- Não instale este produto em superfícies húmidas ou recentemente rebocadas.
- Assegure-se de que todas as conexões elétricas estejam seguras e que não haja fios soltos.
- Apenas para uso interno

3 YEARS
WARRANTY *





Este símbolo indica que este produto não deve ser descartado juntamente com o lixo doméstico



Cuidado, risco de choque elétrico.

CARACTERÍSTICAS DO PRODUTO

- O produto pode ser usado em locais públicos, hotéis, edifícios de escritórios, casas, etc.
- Em temperaturas superiores a 40°C (104°F) ou inferiores a 0°C (32°F), a eficiência da luz diminui.

MODIFICAÇÕES

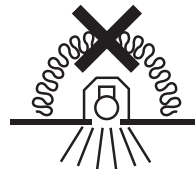
As modificações deste produto não são recomendadas. Qualquer modificação pode tornar o produto inseguro e invalidará quaisquer aprovações/violação da segurança.

DADOS TÉCNICOS

Modelo	VT-511S
Potência	3.8W Max
Lumens	110LM
Tensão de saída	4.5W
Potência de saída	1.2W
Grau de proteção	IP20
Visibilidade	22 Meters
Tempo de carregamento	12H
Tempo de descarregamento	>4H
Corrente de carregamento (mA)	200mA
Corrente de descarregamento (mA)	360mA
Classificação de segurança	II
Material do produto	ABS+PC
Bateria	Bateria de ião de lítio 3,7V2000mAH [SUBSTITUÍVEL]
Modo operacional	Intermitente/contínuo
Potência de entrada	AC: 220-240, 50/60Hz
Painéis	Painéis diferentes estão disponíveis para as quatro direções diferentes
Dimensão	292x79x102mm
Dimensão com caixa para instalação oculta	292x93.7x102mm

Designação da iluminação de emergência

X	2	A*C*E	180
---	---	-------	-----

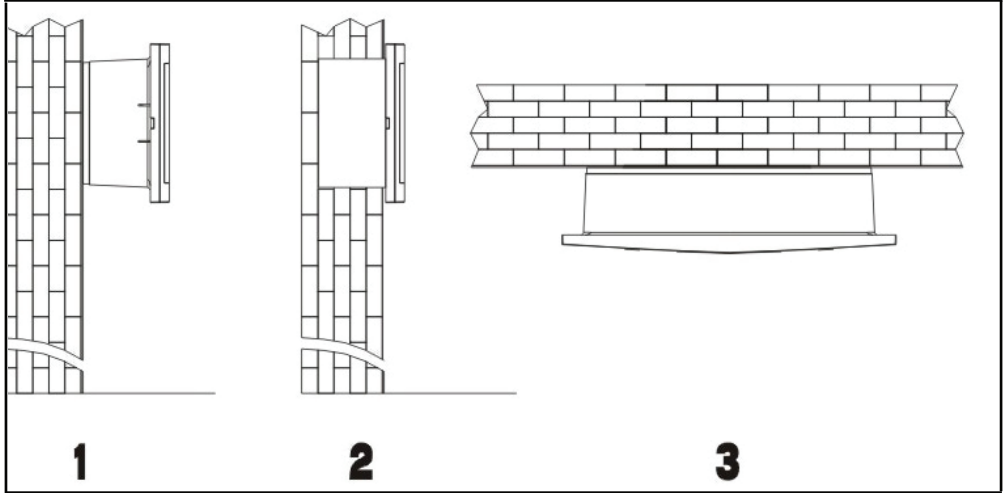


A iluminação não é adequada para ser coberta com material de isolamento térmico.

INSTRUÇÕES DE INSTALAÇÃO

NOTA: A posição de comutação do fio de conexão tem as funções CA/CC (corrente alternada/corrente contínua) (suportada) e CC (corrente contínua) (não suportada). P1 está na posição CA/CC, P2 está na posição CC. (Ver Figura F)

TRÊS MODO DE INSTALAÇÃO



INSTALAÇÃO EM PAREDE

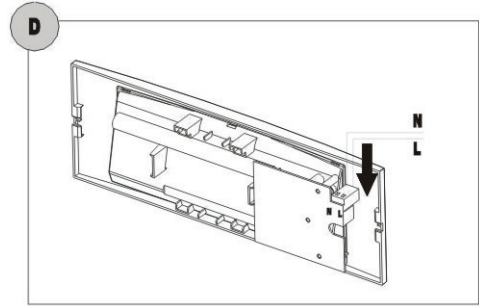
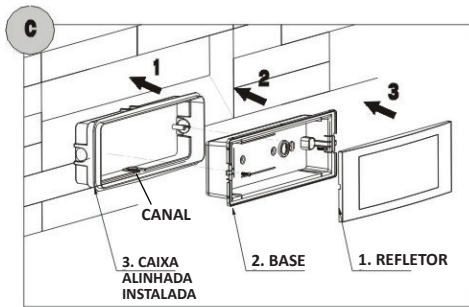
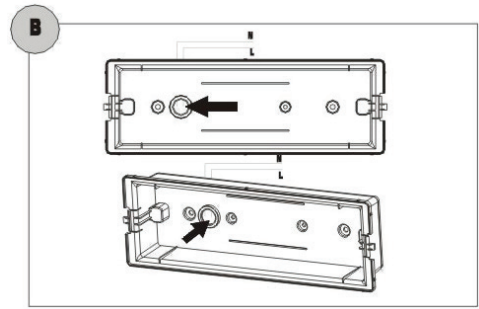
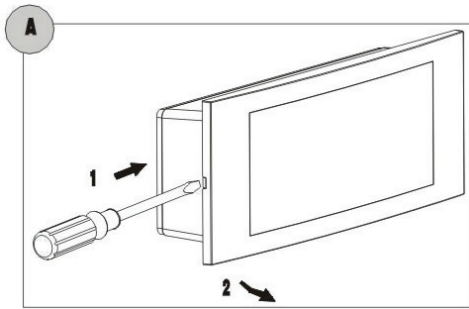
INSTALAÇÃO OCULTA COM
UNA CAIXA DE INSTALAÇÃO ALINHADA

INSTALAÇÃO EM TETO

I INSTALAÇÃO EM SUPERFÍCIE (em parede ou teto):

1. Antes de começar a instalação, desligue a fonte de alimentação principal.
2. Abra a luz de emergência com uma chave de fenda (Figura A).
3. Insira os cabos da parede/teto através do orifício na tampa da base, conforme mostrado na Figura B.
4. Instale a tampa da base na parede com o uso de parafusos.
5. Para conectar os fios, retire o conector da tampa frontal, afrouxe os parafusos e conecte os terminais ao circuito impresso de corrente alternada e ao terminal verde.
6. Coloque o conector novamente na tampa frontal.
7. Coloque novamente a tampa frontal da base.
8. Ligue a alimentação principal.

MÉTODOS DE INSTALAÇÃO RECESSADOS



II INSTALAÇÃO OCULTA/ENCASTRADA (somente em parede):

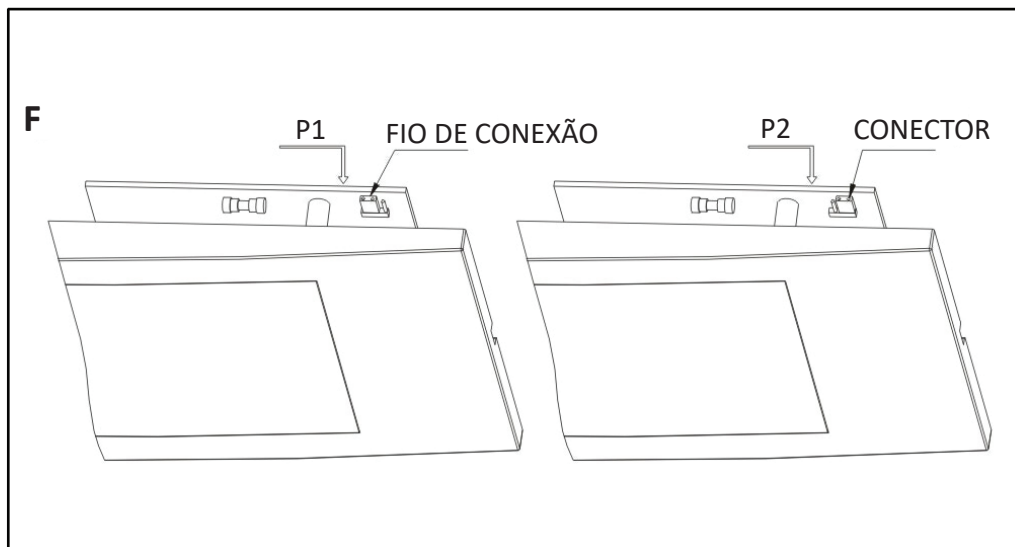
1. Antes de começar a instalação, desligue a fonte de alimentação principal.
2. Empurre a ranhura da caixa de instalação uniformemente com uma chave de fenda.
3. Abra a luz de emergência com uma chave de fenda (Figura A).
4. Coloque a caixa de instalação alinhada com o modelo de parede e insira os cabos de parede/teto através da caixa e o orifício na tampa da base, conforme mostrado na Figura B.
5. Para conectar os fios, retire o conector da tampa frontal, afrouxe os parafusos e conecte os terminais ao circuito impresso de corrente alternada e ao terminal verde.
6. Coloque o conector novamente na tampa frontal.
7. Coloque novamente a tampa frontal da base.
8. Ligue a alimentação principal.

OPERAÇÃO

1. Se a alimentação de corrente alternada estiver normal, o indicador verde de carga estará LIGADO, indicando que a lâmpada está a carregar-se.
2. Em caso de falha de energia, a iluminação de emergência deteta a interrupção da alimentação de corrente alternada e muda automaticamente para o modo de emergência. A iluminação de emergência deve fornecer iluminação por um período mínimo de 4 horas. Quando a alimentação de corrente alternada é limitada, a luz de emergência muda o sistema de volta ao modo normal e reinicia o carregamento da bateria.

MANUTENÇÃO

Use um pequeno cotonete com álcool de limpeza para limpar o dispositivo, nunca use produtos químicos fortes ou voláteis para limpar o dispositivo, pois eles podem danificar as peças de plástico.



WEEE Number: 80133970

INSTRUKCJE INSTALACJI

LAMPY AWARYJNE LED



WSTĘP I GWARANCJAD

Dziękujemy za wybór i zakup produktu V-TAC. V-TAC będzie Ci służył najlepiej. Proszę przeczytać tę instrukcję uważnie przed przystąpieniem do zainstalowania i zachować ją do użytku w przyszłości. Jeśli masz jakieś pytania, proszę skontaktować się z naszym Przedstawicielem lub z dystrybutorem, od którego kupiłeś produkt. Oni są przeszkoleni i gotowi udzielić Ci pomocy. Gwarancja ważna jest 3 lata od zakupu. Gwarancja nie obejmuje uszkodzeń wynikających z niewłaściwego zainstalowania lub nadzwyczajnego zużycia. Spółka nie ponosi odpowiedzialności za ewentualne szkody spowodowane na powierzchniach podczas instalacji lub deinstalacji. Gwarancja obejmuje jedynie wady powstałe z przyczyn tkwiących w produkcie.

!OSTRZEŻENIE

- **WYŁĄCZYĆ** zasilanie przed przystąpieniem do instalacji!
- Instalacja powinna być wykonywana wyłącznie przez elektrotechnika posiadającego certyfikat.dado!
- Źródło światła oprawy oświetleniowej nie jest wymienne; po osiągnięciu końca jego okresu użytkowania należy wymienić całą oprawę świetlniową.
- Należy wymienić pęknięte bezpieczniki w razie zaistnienia takich.
- Przed podłączeniem upewnij się, że lokalne napięcie jest zgodne z napięciem podanym na urządzeniu.
- Urządzenie jest wyposażone w wymienną baterię. Akumulator musi zostać wymieniony przez wykwalifikowanego elektryka.
- Zabrania się używania w deszczu lub na dworze.
- Codzienna kontrola - sprawdź, czy świeci się ZIELONA dioda LED stanu urządzenia.
- Nie montuj tego urządzenia na wilgotnych lub niedawno otynkowanych powierzchniach.
- Upewnij się, że wszystkie połączenia elektryczne są zabezpieczone i nie ma luźnych przewodów.
- Nadaje się tylko do użytku wewnętrznego

3 YEARS
WARRANTY *





Oznakowanie to wskazuje, że tego produktu nie należy wyrzucać razem z innymi odpadami domowymi.



Uwaga, ryzyko porażenia prądem.

CHARAKTERYSTYKI PRODUKTU

- Produkt może być używany w miejscach publicznych, hotelach, biurach, domach itp.
- W temperaturach wyższych niż 40°C (104°F) lub niższych niż 0°C (32°F), wydajność lampy spada.

DANE TECHNICZNE

Model	VT-511S
Moc	3.8W Max
Lumenów	110LM
Napięcie wyjściowe	4.5W
Moc wyjściowa	1.2W
Stopień ochrony	IP20
Widoczność	22 metry
Czas ładowania	12H
Czas rozładowania	>4H
Prąd ładowania (mA)	200mA
Prąd rozładowania (mA)	360mA
Klasyfikacja wg skali stopnia bezpieczeństwa	II
Materiał wykonania produktu	ABS+PC
Bateria	3.7V2000mAH Li-ion Battery [REPLACEABLE]
Tryb pracy	Przerywany / ciągły
Moc wejściowa	AC: 220-240, 50/60Hz
Panele	Dostępne są różne panele dla czterech różnych kierunków zamontowania
Wymiary	292x79x102mm
Wymiary wraz ze skrzynką dla ukrytego montażu	292x93.7x102mm

MODYFIKACJE

Nie zaleca się dokonania zmian konstrukcyjnych tego produktu. Wszelkie modyfikacje mogą spowodować, że produkt będzie niebezpieczny i z powodu tego skutkują unieważnienia wszelkich zezwoleń na podstawie naruszenia bezpieczeństwa.

Oznaczenie awaryjnej oprawy oświetleniowej

X	2	A*C*E	180
---	---	-------	-----

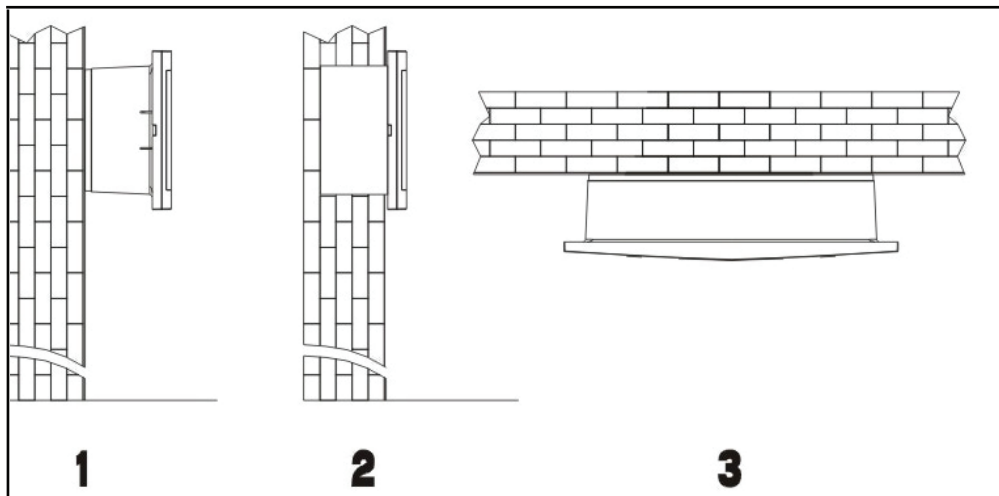


Oprawa ta nie nadaje się do przykrycia materiałem termoizolacyjnym.

INSTRUKCJE DOTYCZĄCE ZAMONTOWANIA

UWAGA: Pozycja przełączania przewodu łączącego wyposażona jest w funkcje AC/DC (prąd przemienny/prąd stały) (obsługiwane) i DC (prąd stały) (nieobsługiwane). P1 jest w pozycji AC/DC, P2 jest w pozycji DC. (Patrz Rysunek F)

TRZY METODY MONTAŻU



MONTAŻ NAŚCIENNY

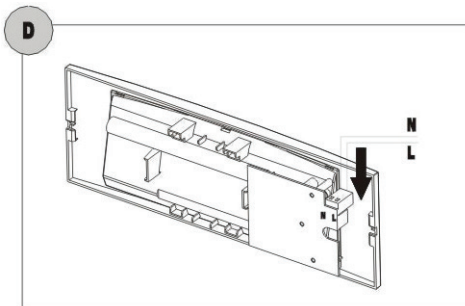
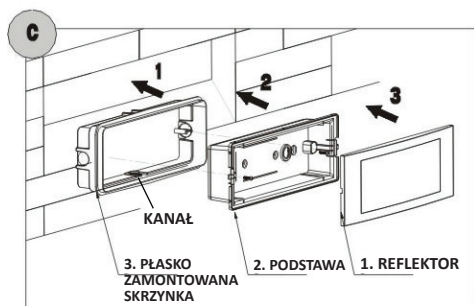
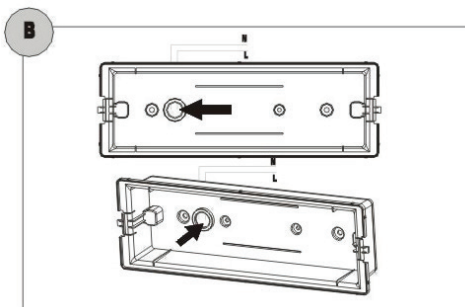
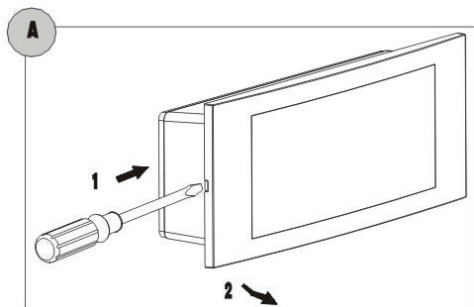
MONTAŻ UKRYTY Z PŁASKO
ZAMONTOWANĄ SKRZYNKĄ

MONTAŻ SUFITOWY

I MONTAŻ POWIERZCHNIOWY (na ścianie i suficie):

1. Przed rozpoczęciem montażu wyłącz zasilanie główne.
2. Otwórz światło awaryjne za pomocą śrubokręta (Rysunek A).
3. Przesuń zaciski ścienna/sufitowe przez otwór w pokrywie dolnej, jak pokazano na rysunku B.
4. Zamontuj za pomocą śrub pokrywę podstawy na ścianie.
5. Aby podłączyć przewody, wyciągnij złącze z przedniej pokrywy, odkręć śruby i podłącz zaciski do płytki drukowanej prądu przemiennego i zielonego zacisku.
6. Umieść złącze z powrotem na przedniej pokrywie.
7. Załóż z powrotem przednią pokrywę podstawy.
8. Włącz zasilanie główne.

METODY INSTALACJI WPUSZCZANEJ



II MONTAŻ UKRYTY / MONTAŻ WYRÓWNANY (tylko na ścianie):

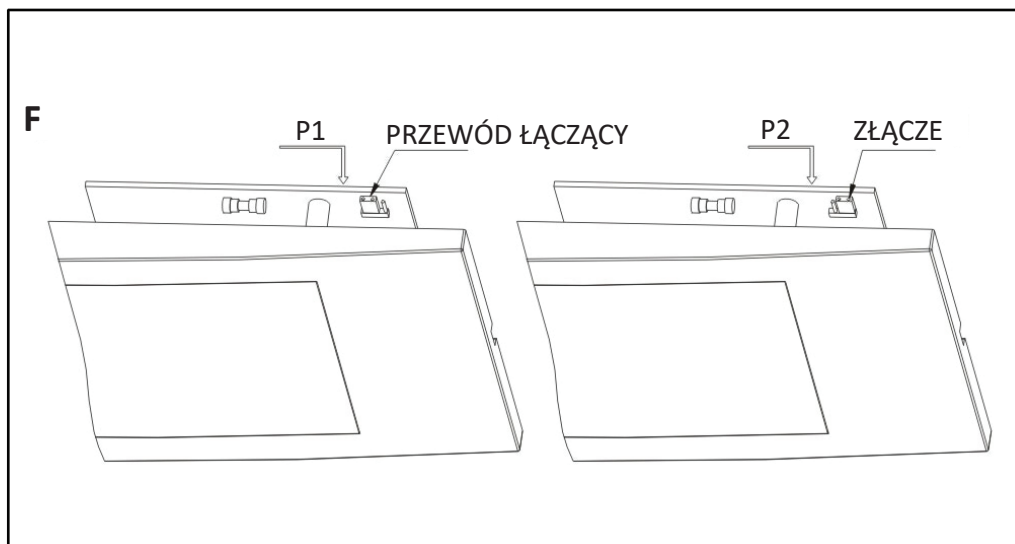
1. Przed rozpoczęciem montażu wyłącz zasilanie główne.
2. Wepchnij rurkę zagłębioną puszki za pomocą śrubokręta
3. Otwórz światło awaryjne za pomocą śrubokręta (Rysunek A).
4. Umieść puszkę montażową równo z szablonem ściennym i przełóż zaciski ze ściany/sufitu przez puszkę i otwór w pokrywie dolnej, jak pokazano na rysunku B.
5. Aby podłączyć przewody, wyciągnij złącze z przedniej pokrywy, odkręć śruby i podłącz zaciski do płytki drukowanej prądu przemiennego i zielonego zacisku.
6. Umieść złącze z powrotem na przedniej pokrywie.
7. Załóż z powrotem przednią pokrywę podstawy.
8. Włącz zasilanie główne.

UŻYTKOWANIE

1. Jeśli zasilanie prądem zmiennym jest normalne, zielony wskaźnik ładowania jest WŁĄCZONY, wskazując, że lampa się ładuje.
2. W przypadku awarii zasilania oświetlenie awaryjne wykrywa przerwę w zasilaniu prądem przemiennym i automatycznie przełącza się w tryb awaryjny. Oświetlenie awaryjne musi zapewniać oświetlenie przez co najmniej 4 godziny. Gdy zasilanie prądem zmiennym zostanie przywrócone, światło awaryjne przełącza system z powrotem do normalnego trybu i wznowia ładowanie akumulatora.

KONSERWACJA

Do czyszczenia urządzenia używaj małego bawełnianego wacika nasączonego alkoholem czyszczącym, nigdy nie używaj silnych lub lotnych środków chemicznych do czyszczenia urządzenia, ponieważ mogą one uszkodzić plastikowe części.



ΟΔΗΓΙΕΣ ΓΙΑ ΤΗΝ ΤΟΠΟΘΕΤΗΣΗ LED ΛΑΜΠΤΗΡΕΣ ΕΚΤΑΚΤΗΣ ΑΝΑΓΚΗΣ



ΕΙΣΑΓΩΓΗ - ΕΓΓΥΗΣΗ

ας ευχαριστούμε για το ότι επιλέξατε και αγοράσατε το προϊόν της ΒΙ-ΤΑΚ(V-TAC). Η ΒΙ-ΤΑΚ (V-TAC) θα σας εξυπηρετήσει με τον καλύτερο δυνατό τρόπο. Παρακαλούμε να διαβάσετε προσεκτικά τις οδηγίες μας προτού τοποθετήσετε και διατηρήσετε τις οδηγίες για τη μετέπειτα ενημέρωσή σας. Αν έχετε άλλα ερωτήματα και απορίες, παρακαλούμε να έλθετε σε επαφή με τον προμηθευτή μας ή με τον εγχώριο έμπορο από τον οποίο αγοράσατε το προϊόν. Αυτοί εκπαιδεύτηκαν κατάλληλα και είναι πρόθυμοι να σας εξυπηρετήσουν με τον καλύτερο τρόπο. Η εγγύηση ισχύει για περίοδο 3 ετών από την ημερομηνία της αγοράς. Η εγγύηση δεν εφαρμόζεται σε περίπτωση που προκληθούν ζημιές εξαιτίας λάθος τοποθέτησης ή ασυνήθιστης φθοράς. Η εταιρεία δεν παρέχει εγγύηση για ζημιές σε οποιαδήποτε επιφάνεια εξαιτίας τις λάθος απομάκρυνσης ή τοποθέτησης του προϊόντος. Η εγγύηση του προϊόντος αφορά μόνο τα ελαττώματα της παραγωγής.

!ΠΡΟΕΙΔΟΠΟΙΗΣΗ

- ΚΛΕΙΣΤΕ την ηλεκτροδότηση προτού αρχίσετε!
- Τοποθέτηση μόνο από αδειούχο ηλεκτρολόγο.
- Η φωτεινή πηγή αυτού του φωτιστικού δεν είναι εναλλάξιμη. Όταν φτάσει στο τέλος της διάρκειας ζωής του, πρέπει να αντικατασταθεί ολόκληρο το φωτιστικό σώμα.
- Αντικαταστήστε τις ραγισμένες ασφάλειες, εάν υπάρχουν τέτοιες.
- Βεβαιωθείτε ότι η τοπική τάση ταιριάζει με εκείνη που καθορίζεται στο προϊόν πριν το συνδέσετε σε πηγή τροφοδοσίας.
- Η συσκευή έχει σχεδιαστεί με αντικαταστάσιμη μπαταρία. Η μπαταρία πρέπει να αντικατασταθεί από εξειδικευμένο ηλεκτρολόγο.
- Απαγορεύεται η χρήση σε βροχή ή σε εξωτερικούς χώρους.
- Καθημερινός έλεγχος - βεβαιωθείτε ότι η ένδειξη κατάστασης ΠΡΑΣΙΝΟΥ LED ανάβει.
- Μην εγκαταστήσετε αυτό το προϊόν σε υγρές ή πρόσφατα επιχρισμένες επιφάνειες.
- Βεβαιωθείτε ότι όλες οι ηλεκτρικές συνδέσεις είναι ασφαλείς και ότι δεν υπάρχουν χαλαρά καλώδια.
- Μόνο για εσωτερική χρήση.





Αυτή η σήμανση υποδεικνύει ότι αυτό το προϊόν δεν πρέπει να απορρίπτεται με άλλα οικιακά απορρίμματα.



Προσοχή, κίνδυνος ηλεκτροπληξίας.

ΧΑΡΑΚΤΗΡΙΣΤΙΚΑ ΤΟΥ ΠΡΟΪΟΝΤΟΣ

- Το προϊόν μπορεί να χρησιμοποιείται σε δημόσιους χώρους, ξενοδοχεία, κτίρια γραφείων, σπίτια κ.λπ.
- Σε θερμοκρασίες υψηλότερες από 40 ° C (104 ° F) ή χαμηλότερες από 0 ° C (32 ° F), η απόδοση του λαμπτήρα μειώνεται.

ΤΡΟΠΟΠΟΙΗΣΕΙΣ

Δεν συνιστώνται τροποποιήσεις σε αυτό το προϊόν. Οποιαδήποτε τροποποίηση μπορεί να καταστήσει το προϊόν μη ασφαλές και θα ακυρώσει τυχόν εγκρίσεις / παραβιάσει την ασφάλεια.

ΤΕΧΝΙΚΑ ΧΑΡΑΚΤΗΡΙΣΤΙΚΑ

Μοντέλο	VT-511S
Ισχύς	3.8W Max
Λούμεν	110LM
Τάση εξόδου	4.5W
Ισχύς εξόδου	1.2W
Βαθμός προστασίας	IP20
Ορατότητα	22 μετρα
Χρόνος φόρτισης	12H
Χρόνος αποφόρτισης	>4H
Ρεύμα φόρτισης (mA)	200mA
Ρεύμα αποφόρτισης (mA)	360mA
Ταξινόμηση ασφάλειας	II
Υλικό του προϊόντος	ABS+PC
Μπαταρία	3.7V 2000mAH μπαταρία ιόντων λιθίου [αντικαταστάσιμη]
Κατάσταση λειτουργίας	Διακοπτομένη / συνεχής
Ισχύς εισόδου	AC: 220-240, 50/60Hz
Πάνελ	Είναι διαθέσιμα διαφορετικά πάνελ για τις τέσσερις διαφορετικές κατευθύνσεις
Μέγεθος	292x79x102mm
Μέγεθος με το κουτί για κρυφή εγκατάσταση	292x93.7x102mm

Σήμανση του φωτιστικού έκτακτης ανάγκης

X	2	A*C*E	180
---	---	-------	-----

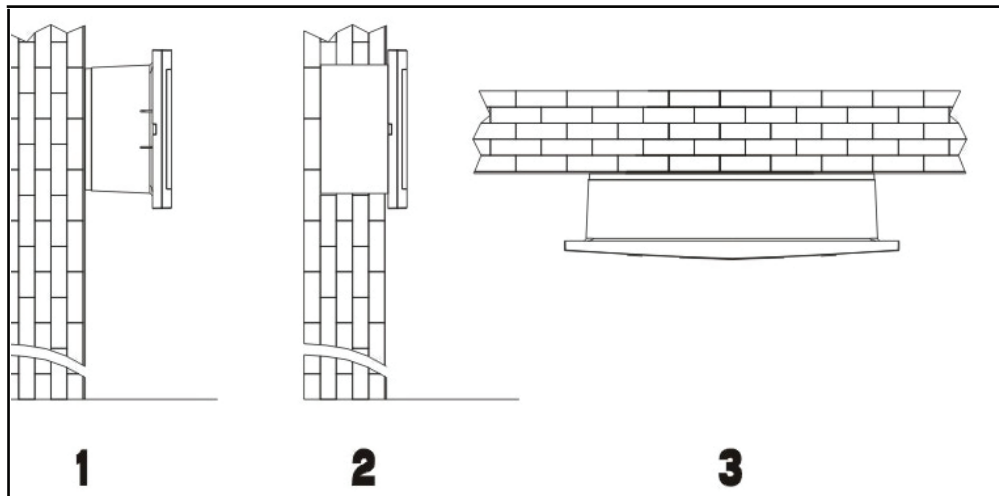


Το φωτιστικό δεν είναι κατάλληλο για κάλυψη με θερμομονωτικό υλικό.

ΟΔΗΓΙΕΣ ΕΓΚΑΤΑΣΤΑΣΗΣ

ΣΗΜΕΙΩΣΗ: Η θέση εναλλαγής του καλωδίου σύνδεσης έχει τις λειτουργίες AC/DC (εναλλασσόμενο ρεύμα/συνεχές ρεύμα) (υποστηρίζεται) και DC (συνεχές ρεύμα) (δεν υποστηρίζεται). Το P1 είναι στη θέση AC/DC, το P2 είναι στη θέση DC. (Βλέπε Εικόνα F)

ΤΡΕΙΣ ΜΕΘΟΔΟΙ ΕΓΚΑΤΑΣΤΑΣΗΣ



ΕΓΚΑΤΑΣΤΑΣΗ ΤΟΙΧΟΥ

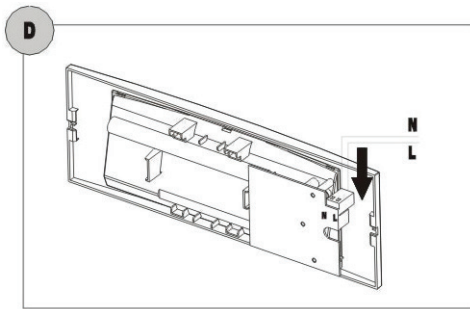
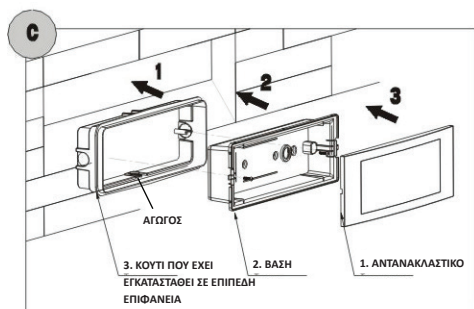
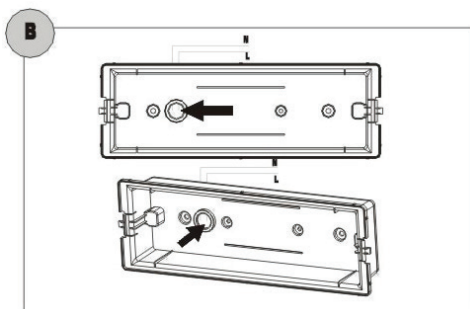
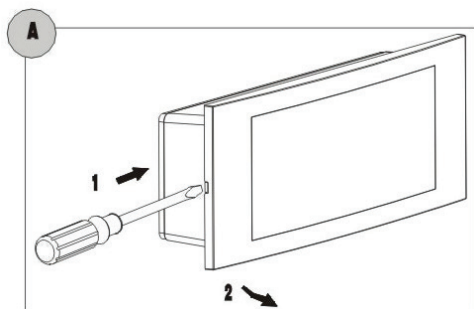
ΚΡΥΦΗ ΕΓΚΑΤΑΣΤΑΣΗ ΜΕ
ΚΟΥΤΙ ΠΟΥ ΕΧΕΙ ΕΓΚΑΤΑΣΤΑΘΕΙ
ΣΕ ΕΠΙΠΕΔΗ ΕΠΙΦΑΝΕΙΑ

ΕΓΚΑΤΑΣΤΑΣΗ ΟΡΟΦΗΣ

Ι ΕΠΙΦΑΝΕΙΑΚΗ ΕΓΚΑΤΑΣΤΑΣΗ (στον τοίχο ή στην οροφή):

1. Πριν ξεκινήσετε την εγκατάσταση, απενεργοποιήστε την κύρια παροχή ρεύματος.
2. Ανοίξτε το φως έκτακτης ανάγκης με ένα κατσαβίδι (Εικόνα Α).
3. Εισαγάγετε τους ακροδεκτές από τον τοίχο/την οροφή μέσα από το άνοιγμα στο κάλυμμα της βάσης όπως φαίνεται στην Εικόνα Β.
4. Τοποθετήστε το κάλυμμα στη βάση στον τοίχο χρησιμοποιώντας βίδες.
5. Για να συνδέσετε τα καλώδια, αφαιρέστε το βύσμα από το μπροστινό κάλυμμα, χαλαρώστε τις βίδες και συνδέστε τους ακροδέκτες στην πλακέτα τυπωμένου κυκλώματος του εναλλασσόμενου ρεύματος και στον πράσινο ακροδέκτη.
6. Επανατοποθετήστε τον σύνδεσμο στο μπροστινό κάλυμμα.
7. Επανατοποθετήστε το μπροστινό κάλυμμα στη βάση
8. Ενεργοποιήστε την κύρια παροχή ρεύματος.

ΜΕΘΟΔΟΙ ΕΓΚΑΤΑΣΤΑΣΗΣ ΣΕ ΥΠΟΧΩΛΗ



II ΜΟΝΤΑΖ ΞΚΡΥΤΥ / ΜΟΝΤΑΖ WYRÓWNANY (tylko na ścianie):

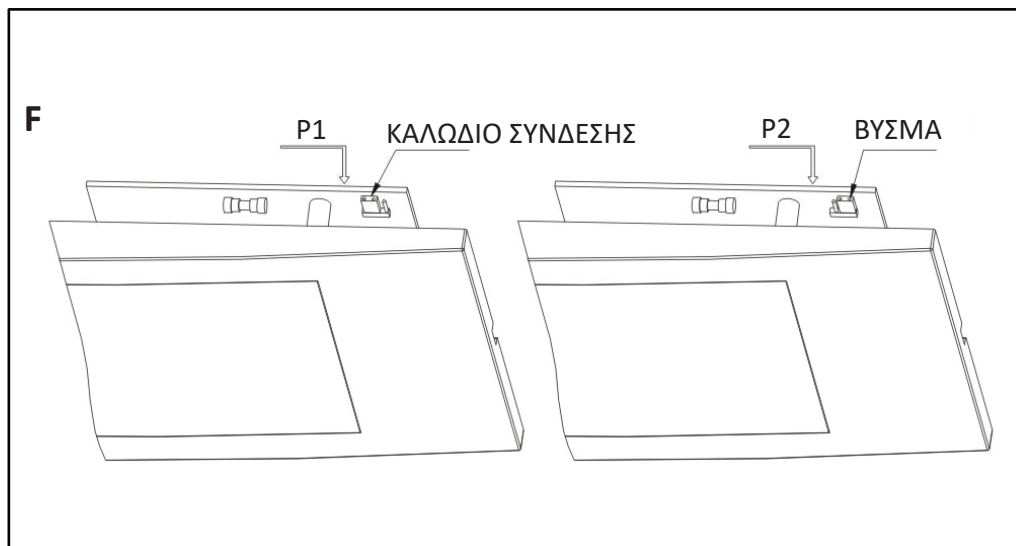
1. Πριν ξεκινήσετε την εγκατάσταση, απενεργοποιήστε την κύρια παροχή ρεύματος.
2. Σπρώξτε τον αγωγό του κουτιού στήριξης με ένα κατσαβίδι.
3. Ανοίξτε το φως έκτακτης ανάγκης με ένα κατσαβίδι (Εικόνα Α).
4. Τοποθετήστε το κουτί στήριξης στο ίδιο επίπεδο με το πρότυπο τοίχου και εισάγετε τους ακροδεκτές από τον τοίχο/την οροφή μέσα από το κουτί και το άνοιγμα του καλύμματος της βάσης όπως φαίνεται στην Εικόνα Β.
5. Για να συνδέσετε τα καλώδια, αφαιρέστε το βύσμα από το μπροστινό κάλυμμα, χαλαρώστε τις βίδες και συνδέστε τους ακροδέκτες στην πλακέτα τυπωμένου κυκλώματος του εναλλασσομένου ρεύματος και στον πράσινο ακροδέκτη.
6. Επανατοποθετήστε το βύσμα στο μπροστινό κάλυμμα.
7. Επανατοποθετήστε το μπροστινό κάλυμμα στη βάση
8. Ενεργοποιήστε την κύρια παροχή ρεύματος.

ΧΡΗΣΗ

1. Εάν η τροφοδοσία του εναλλασσομένου ρεύματος είναι κανονική, η πράσινη ένδειξη φόρτισης είναι ΕΝΕΡΓΟΠΟΙΗΜΕΝΗ, υποδεικνύοντας ότι ο λαμπτήρας φορτίζει.
2. Σε περίπτωση διακοπής ρεύματος, ο φωτισμός έκτακτης ανάγκης ανιχνεύει τη διακοπή της τροφοδοσίας του εναλλασσομένου ρεύματος και μεταβαίνει αυτόματα σε λειτουργία έκτακτης ανάγκης. Ο φωτισμός έκτακτης ανάγκης πρέπει να παρέχει φωτισμό για τουλάχιστον 4 ώρες. Όταν η τροφοδοσία του εναλλασσομένου ρεύματος είναι περιορισμένη, ο φωτισμός έκτακτης ανάγκης επαναφέρει το σύστημα στην κανονική λειτουργία και συνεχίζει τη φόρτιση της μπαταρίας.

ΣΥΝΤΗΡΗΣΗ

Χρησιμοποιήστε μια μικρή μπατονέτα με οινόπνευμα καθαρισμού για να καθαρίσετε τη συσκευή, μην χρησιμοποιείτε ποτέ ισχυρά ή πτητικά χημικά για να καθαρίσετε τη συσκευή, καθώς θα προκαλούσαν ζημιά στα πλαστικά μέρη.



INSTRUCȚIUNI DE INSTALARE LĂMPI DE AVARIE CU LED



INTRODUCERE, GARANȚIA

Vă mulțumim că ați ales și v-ați cumpărat acest produs de V-TAC. V-TAC vă va fi de un mare folos, utilizându-l în modul cel mai potrivit posibil. Vă rugăm să citiți aceste instrucțiuni cu atenție, înainte să începeți instalarea, și păstrați-le pentru că s-ar putea să fie necesar să le recitiți. Dacă aveți și alte întrebări, luați legătură cu dealer-ul nostru sau cu comerciantul de la care v-ați achiziționat produsul. Aceștia sunt bine instruiți și întotdeauna sunt disponibili să vă servească în modul cel mai bun posibil. Garanția este valabilă pe un termen de 3 ani din data achiziționării produsului. Garanția însă nu se aplică cu privire la daunele cauzate de instalare incorectă sau care rezultă din uzură anormală de utilizare. Societatea nu acordă garanție pentru daune produse pe suprafețe, indiferent de tipul acestora, care se datorează îndepărtării sau montării incorecte a produsului. Pentru acest produs, garanția se acordă numai pentru defecte de fabricație.

!AVERTIZARE

- DECONECTAȚI alimentarea cu energie electrică înainte să începeți instalarea!
- Instalarea se va realiza numai de către un electrician autorizat.
- Sursa de lumină a acestui corp de iluminat nu poate fi înlocuit; când ajunge la sfârșitul duratei de funcționare, întregul corp de iluminat trebuie înlocuit.
- Schimbați-i pe protectorii crăpați, dacă este cazul.
- Înainte să conectați sursa de alimentare, asigurați-vă că tensiunea locală concide cu cea indicată pentru acest produs.
- Acest produs este fabricat cu baterie schimbabilă. Schimbarea bateriei trebuie efectuată de către un electrician autorizat.
- Este interzisă utilizarea produsului în aer liber și pe timp de ploaie.
- Verificare zilnică: verificați dacă indicatorul LED de CULOAREA VERDE luminează.
- Acest produs nu trebuie instalat pe suprafețe umede sau pe suprafețe tencuite recent.
- Asigurați-vă că toate conexiunile electrice sunt sigure, că nu sunt fire slăbite.
- Acest produs se poate folosi numai la interior.





Acest marcaj arată că acest produs nu trebuie aruncat împreună cu deșeurile menajere.



Atenție, există risc de șoc electric.

CARACTERISTICILE PRODUSULUI

- Acest produs se poate folosi în spații publice, la hoteluri, clădiri cu birouri, case, etc.
- La temperaturi de peste 40°C (104°F) sau sub 0°C (32°F), eficiența lămpii scade.

MODIFICĂRILE

Nu se recomandă modificarea produsului. Orice modificare poate afecta siguranța produsului și va conduce la anularea aprobării de orice fel a acestuia/ la afectarea siguranței.

DATE TEHNICE

Modelul	VT-511S
Puterea	3.8W Max
Lumeni	110LM
Tensiunea de ieșire	4.5W
Puterea de ieșire	1.2W
Gradul de protecție	IP20
Vizibilitatea	22 Meters
Timp de încărcare	12H
Timp de descărcare	>4H
Curent de încărcare (mA)	200mA
Curent descărcare (mA)	360mA
Clasificarea privind siguranța	II
Materialul produsului	ABS+PC
Bateria	3.7V 2000mAH baterie de litiu-ion [schimbabilă]
Regim de lucru	Discontinuu/ continuu
Putere de intrare	AC: 220-240, 50/60Hz
Panouri	Nu dispunem de date referitoare la cele patru direcții
Размер	292x79x102mm
Dimensiunea împreună cu cutia de instalare ascunsă	292x93.7x102mm

Simboluri legate de corpul de iluminat de avarie

X	2	A*C*E	180
---	---	-------	-----

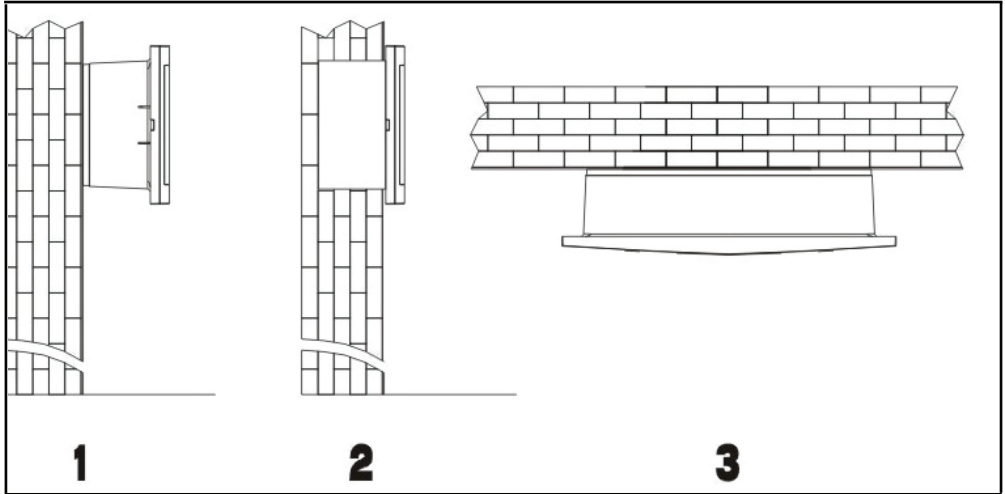


Acest corp de iluminat nu trebuie acoperit cu material de izolare termică.

INSTRUCȚIUNI DE MONTAJ

OBSERVAȚIE: Poziția de comutare a firului de conectare are funcțiile AC/DC (curent alternativ/curent continuu) (menținută) și DC (curent continuu) (nemenținută). P1 este în poziția AC/DC, P2 e este în poziția DC. (Vezi Figura F)

TREI METODE DE MONTARE



MONTARE PE PERETE

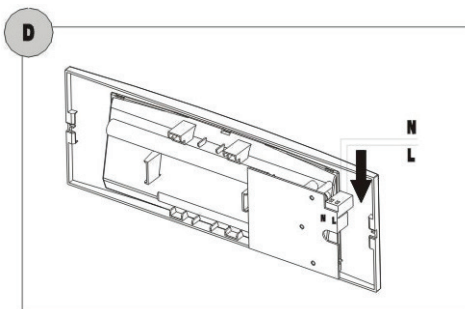
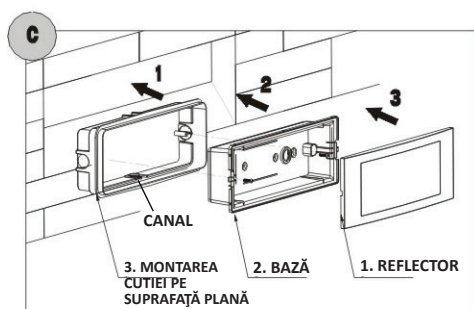
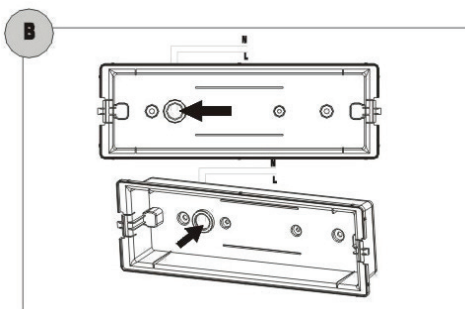
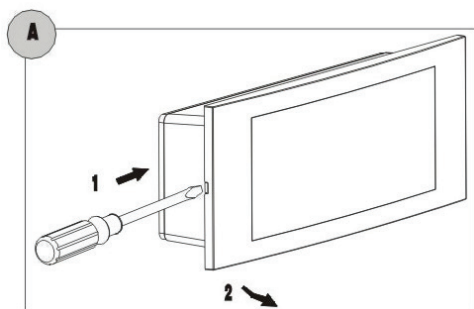
MONTARE ASCUNSĂ,
MONTARE CONFORM
MODELULUI CUTIEI

MONTARE PE TAVAN

I MONTAREA DE SUPRAFAȚĂ (pe perete și pe tavan):

1. Înainte să începeți procedura de montare, deconectați alimentarea principală.
2. Deschideți iluminarea de avarie cu ajutorul unei șurubelnițe (Figura A).
3. Introduceți firele de la perete/tavan în orificiul din capacul bazei, conform celor indicate în Figura B.
4. Montați pe perete capacul bazei, folosind șuruburi.
5. Ca să conectați firele, trageți conectorul de la capacul de față, deșurubați șuruburile și conectați firele la placa de circuit imprimat AC și la clema de culoarea verde.
6. Puneți din nou conectorul pe capacul din față.
7. Puneți la loc capacul din față pe baza dispozitivului.
8. Conectați alimentarea centrală.

METODE DE INSTALARE INCASTRATA



II MONTARE ASCUNSĂ/MONTARE PE SUPRAFAȚĂ PLANĂ (numai pe perete):

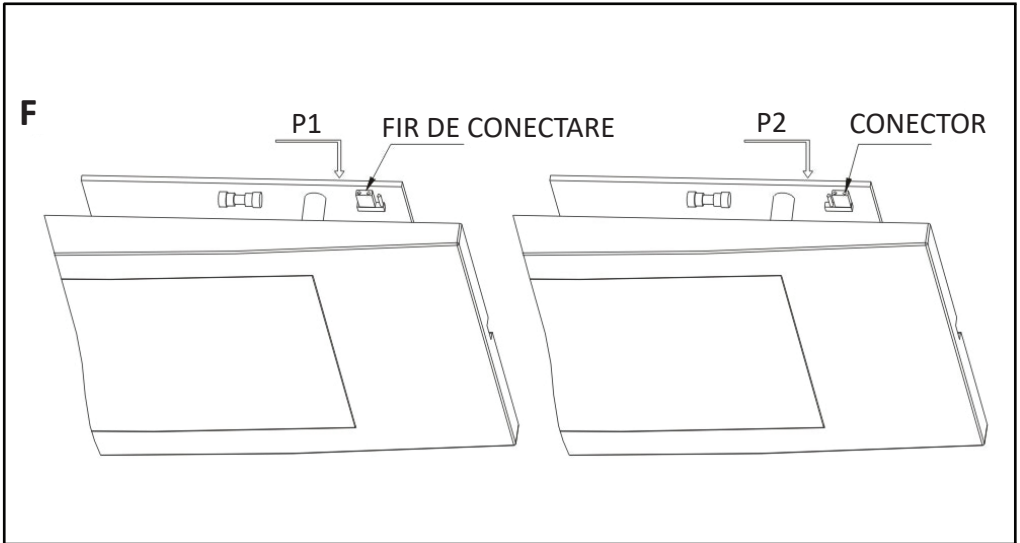
1. Înainte să începeți procedura de montare, deconectați alimentarea principală.
2. Cu ajutorul unei șurubelnițe, împingeți canalul cutiei pe o suprafață plană.
3. Deschideți iluminarea de avarie cu ajutorul unei șurubelnițe (Figura A).
4. Puneți cutia de montaj lângă modelul pe perete și introduceți firele de la perete/tavan în orificiul cutiei, trecând apoi prin orificiul capacului bazei, conform celor indicate în Figura B.
5. Pentru conectarea firelor trageți conectorul de la capacul de față, deșurubați șuruburile și conectați firele la placa de circuit imprimat AC și la clema verde.
6. Puneți din nou conectorul pe capacul din față.
7. Puneți la loc capacul din față pe baza dispozitivului.
8. Conectați alimentarea centrală.

EXPLOATAREA

1. Dacă alimentarea AC/DC este normală, indicatorul de culoarea verde pentru funcția de alimentare se va CONECTA, ceea ce arată că lampa este în regim de încărcare.
2. Dacă alimentarea este oprită, iluminarea de avarie stabilește întrerupere a alimentării AC/DC și în mod automat trece în regim de avarie. Iluminarea de avarie trebuie să asigure lumina necesară pe o perioadă minimă de 4 ore. Când alimentarea AC/DC este limitată, iluminarea de avarie va comuta sistemul înapoi, spre regimul normal, și va restitui încărcarea bateriei.

ÎNTREȚINEREA

Folosiți un tampon mic de bumbac îmbibat în alcool de curățat, pentru curățarea dispozitivului; nu folosiți, în nici un caz, chimicale puternice sau volatile pentru curățarea dispozitivului, pentru că astfel puteți deteriora piesele din material plastic.



WEEE Number: 80133970

POKYNY PRO INSTALACI

LED NOUZOVÉ SVÍTIDLA



ÚVOD A ZÁRUKA

Děkujeme, že jste si vybrali a koupili výrobek firmy V-TEK (V-TAC). V-TEK (V-TAC) vám nabízí ty nejlepší výrobky. Před zahájením instalace si prosím pečlivě přečtěte tyto pokyny a uschovejte si tento návod pro budoucí použití. Pokud máte další dotazy, obraťte se na našeho prodejce nebo místního obchodního zástupce, od kterého jste výrobek zakoupili. Oni jsou vyškoleni a jsou vám k dispozici pro všechny vaše potřeby. Záruka je platná po dobu 3 let od data zakoupení. Záruka se nevztahuje na škody způsobené nesprávnou instalací nebo atypickým opotřebením. Společnost neposkytuje záruku na poškození na jakémkoli povrchu kvůli neodbornému odstranění a instalaci výrobku. Výrobek má záruku pouze pro výrobní vady.

!UPOZORNĚNÍ

- VYPNĚTE elektřinu, než začnete!
- Instalaci smí provést pouze certifikovaný elektrikář
- Světelný zdroj tohoto svítidla nelze vyměnit, jakmile světelný zdroj dosáhne svého konce životnosti, mělo by se vyměnit celé svítidlo.
- Vyměňte veškerý prasklý ochranný štít.
- Před připojením k napájecímu zdroji se ujistěte, že místní napětí odpovídá napětí uvedenému na výrobku.
- Spotřebič je vybaven vyměnitelnou baterií. Výměnu baterie smí provádět pouze kvalifikovaný elektrikář.
- Je zakázáno zařízení používat v dešti nebo venku.
- Denní kontrola - zkontrolujte, zda svítí ZELENÁ LED kontrolka stavu.
- Neinstalujte svítidla na vlhký povrch nebo na čerstvě omítnuté povrchy.
- Zkontrolujte, zda jsou všechna elektrická připojení bezpečná a zda nejsou uvolněné vodiče.
- Pouze pro vnitřní použití.

3 YEARS
WARRANTY*





Toto označení znamená, že tento produkt by neměl být likvidován s jiným domácím odpadem.



Pozor, nebezpečí úrazu elektrickým proudem.

VLASTNOSTI PRODUKTU

- Produkt lze použít na veřejných místech, v hotelech, kancelářích, domech atd.
- Při teplotách vyšších než 40 ° C (104 ° F) nebo nižších než 0 ° C (32 ° F) účinnost svítidla klesá.

TECHNICKÉ ÚDAJE

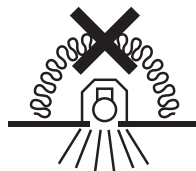
Typ	VT-511S
Výkon	3.8W Max
Lumeny	110LM
Výstupní napětí	4.5W
Výstupní výkon	1.2W
Stupeň krytí IP	IP20
Pozorovací vzdálenost	22 metrů
Doba nabíjení	12H
Doba vybití	>4H
Nabíjecí proud (mA)	200mA
Vybíjecí proud (mA)	360mA
Bezpečnostní klasifikace	II
Materiál produktu	ABS+PC
Battery	3.7V2000MAH Li-ion Battery [REPLACEABLE]
Provozní režim	Přerušovaný/nepřetržitý
Vstupní výkon	AC: 220-240, 50/60Hz
Panely	Pro čtyři různé směry jsou k dispozici různé panely
Rozměr	292x79x102mm
Rozměr se zapuštěnou instalační krabicí	292x93.7x102mm

ÚPRAVY

Úpravy tohoto produktu se nedoporučují. Jakákoli úprava může způsobit, že bude produkt nebezpečný a zneplatní veškerá bezpečnostní opatření/schválení.

Označení nouzového svítidla

X	2	A*C*E	180
---	---	-------	-----

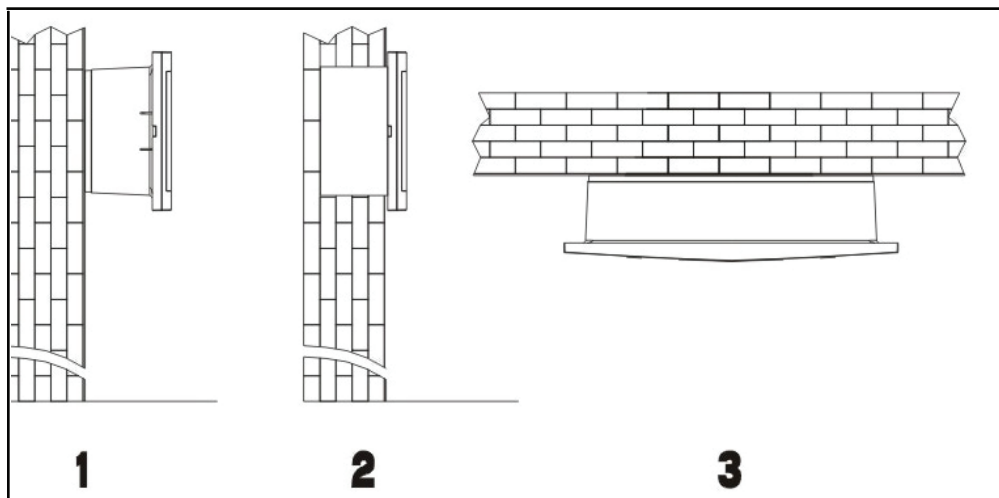


Svítidlo není vhodné pro zakrytí tepelně izolačním materiálem.

POKYNY K INSTALACI

POZNÁMKA: Přepínání polohy připojovacího vodiče má funkce AC/DC (střídavý proud/stejnosměrný proud) (podporováno) a DC (stejnoseměrný proud) (nepodporováno). P1 je v poloze AC/DC, P2 je v poloze DC. (viz obr. F)

TŘI ZPŮSOBY INSTALACE



MONTÁŽ NA STĚNU

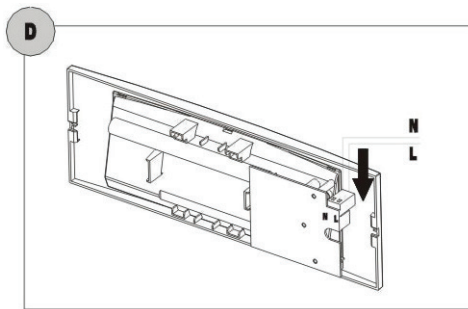
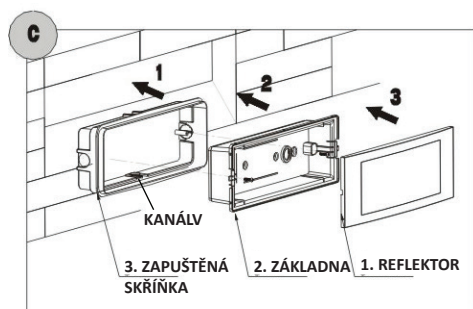
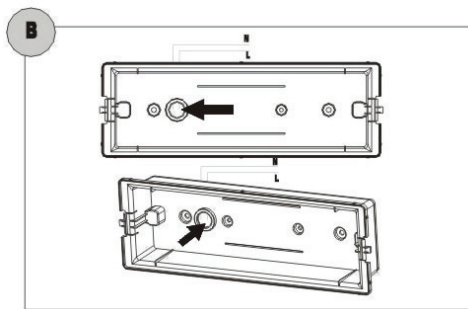
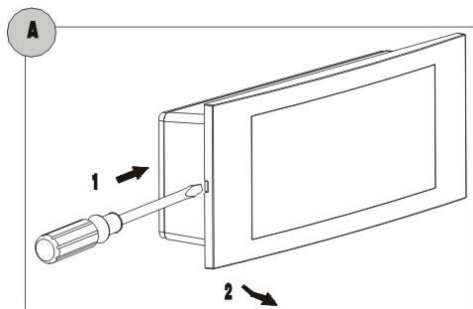
MONTÁŽ POD OMÍTKU SE
ZAPUŠTĚNOU SKŘÍŇKOU

MONTÁŽ NA STROPU

I POVRCHOVÁ MONTÁŽ (na stěnu a strop)

1. Před zahájením instalace vypněte hlavní napájení.
2. Pomocí šroubováku otevřete nouzové osvětlení (obr. A).
3. Zasuňte svorky do stěny/stropu otvorem v krytu základny, jak je znázorněno na obrázku B.
4. Připevněte kryt základny ke stěně pomocí šroubů.
5. Chcete-li připojit vodiče, vytáhněte konektor z předního krytu, vyšroubujte šrouby a připojte vodiče k desce s tištěnými obvody a zelené svorce.
6. Vyměňte konektor na předním krytu.
7. Vraťte přední kryt na základnu
8. Zapněte hlavní napájení.

ZAPUŠTĚNÉ ZPŮSOBY INSTALACE



II SKRYTÁ MONTÁŽ / OTEVŘENÁ MONTÁŽ (pouze na stěnu):

1. Před zahájením instalace vypněte hlavní napájení.
2. Šroubovákem zatlačte kanál montážní krabice do roviny.
3. Pomocí šroubováku otevřete nouzové osvětlení (obr. A).
4. Umístěte montážní krabici do jedné roviny se šablonou na stěně a prostrčte vodiče ze stěny/stropu skrz krabici a otvor v krytu základny, jak je znázorněno na obrázku B.
5. Chcete-li připojit vodiče, vytáhněte konektor z předního krytu, vyšroubujte šrouby a připojte vodiče k desce s tištěnými obvody a zelené svorce.
6. Vyměňte konektor na předním krytu.
7. Vraťte přední kryt na základnu.
8. Zapněte hlavní napájení.

PROVOZ

1. Pokud je napájení střídavým proudem normální, SVÍTÍ zelený indikátor nabíjení, což znamená, že se lampa nabíjí.
2. V případě výpadku napájení nouzové osvětlení detekuje přerušeni napájení střídavým proudem a automaticky přejde do nouzového režimu. Nouzové osvětlení musí zajišťovat osvětlení po dobu nejméně 4 hodin. Pokud je napájení střídavým proudem omezeno, nouzové osvětlení přepne systém zpět do normálního režimu a obnoví nabíjení baterie.

ÚDRŽBA

K čištění přístroje použijte malý vatový tampon s čistícím alkoholem, nikdy nepoužívejte k čištění přístroje silné nebo těkavé chemikálie, protože by poškodily plastové části.

